

MANUALE DI ISTRUZIONI

SpaceProbe™ EQ da 130 mm di Orion

Telescopio riflettore Newton equatoriale n. 9851



**ORION**
TELESCOPES & BINOCULARS

Produttore di eccezionali strumenti ottici di consumo dal 1975

Assistenza clienti:

www.OrionTelescopes.com/contactus

Sede aziendale:

89 Hangar Way, Watsonville CA 95076 - Stati Uniti

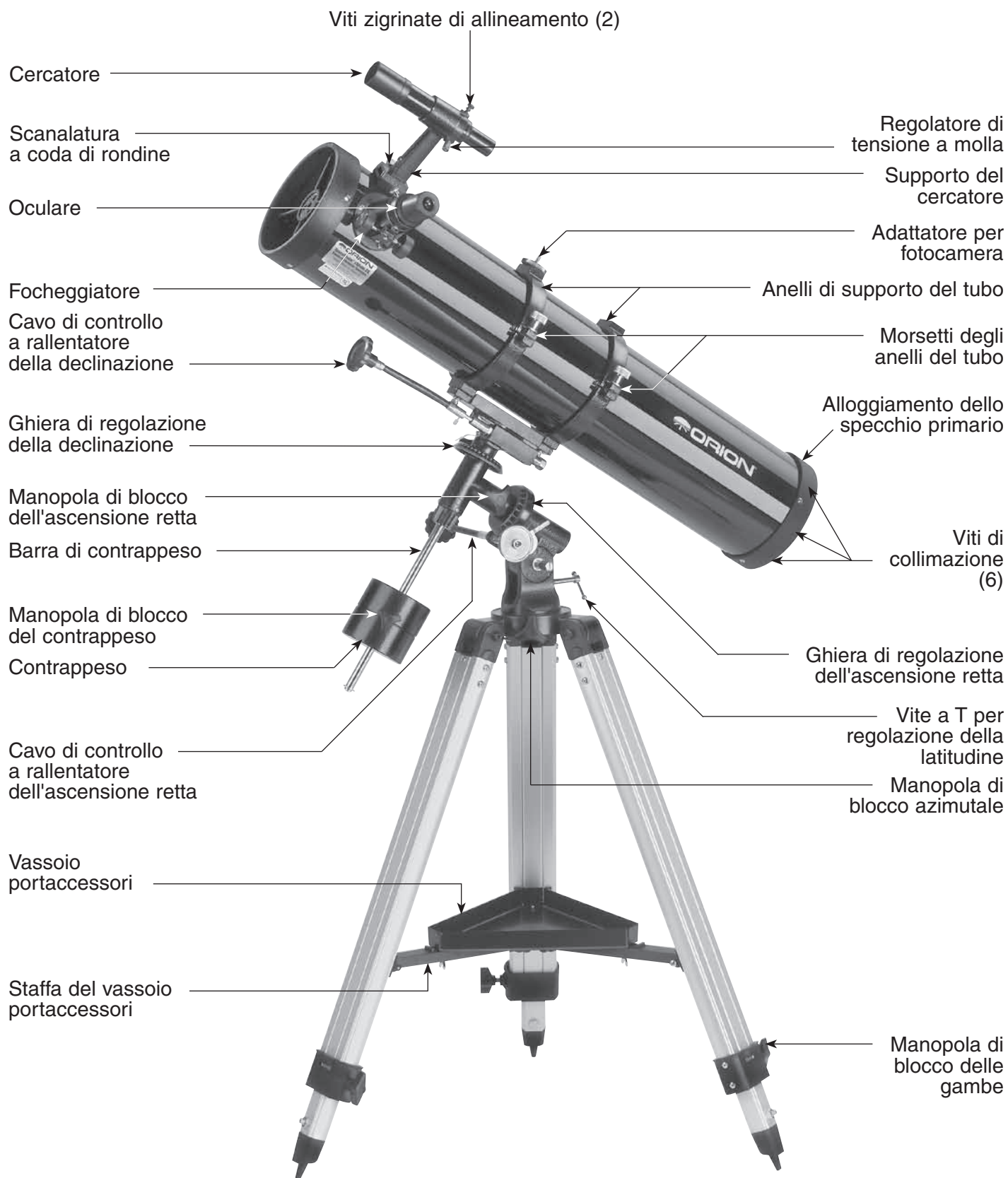


Figura 1. Componenti del telescopio SpaceProbe 130 EQ

Congratulazioni per l'acquisto di questo telescopio di Orion di qualità. Il telescopio SpaceProbe EQ da 130 mm è progettato per offrire osservazioni ad alta risoluzione dei corpi astronomici. Grazie alle ottiche di precisione e alla montatura equatoriale, sarà possibile individuare e osservare centinaia di oggetti celesti affascinanti, compresi i pianeti, la luna e una varietà di galassie, nebulose e ammassi stellari nel cielo profondo.

A coloro che possiedono un telescopio per la prima volta, diamo il benvenuto al mondo degli astrofili. Consigliamo di dedicare il tempo necessario ad acquisire familiarità con il cielo notturno, imparando a riconoscere le formazioni di stelle nelle principali costellazioni. Con un po' di pratica, un po' di pazienza e un cielo sufficientemente buio, lontano dalle luci della città, si godranno innumerevoli momenti di stupore, esplorazione e relax in compagnia di questo telescopio.

Le seguenti istruzioni descrivono come impostare, usare correttamente e prendersi cura del telescopio. Leggerle attentamente prima di iniziare.

Sommario

1. Disimballaggio	3
2. Elenco dei componenti	3
3. Montaggio	3
4. Operazioni preliminari	6
5. Impostazione e uso della montatura equatoriale	8
6. Collimazione dell'ottica	10
7. Specifiche	12

1. Disimballaggio

L'intero sistema del telescopio viene spedito all'interno di una confezione. Prestare attenzione mentre si rimuovono i componenti dalla scatola. Si consiglia di conservare i contenitori originali usati per la spedizione, per poter imballare adeguatamente e garantire quindi una migliore protezione del telescopio durante il trasporto in caso fosse necessario spedirlo o restituirlo a Orion per riparazioni in garanzia.

ATTENZIONE: *non guardare mai direttamente il sole attraverso il telescopio o il cercatore, nemmeno per un istante, senza un filtro solare professionale che copre completamente la parte frontale dello strumento, altrimenti potrebbero insorgere danni permanenti agli occhi. Assicurarsi anche di coprire la parte frontale del cercatore con un foglio di alluminio o altro materiale opaco per evitare danni fisici ai componenti interni del telescopio, oltre che agli occhi. I bambini devono usare il telescopio solo sotto la supervisione di un adulto.*

2. Elenco dei componenti

Qtà.	Descrizione
1	Gruppo del tubo ottico
1	Coperchio di protezione antipolvere del tubo ottico
2	Anelli di supporto del tubo ottico
1	Oculare Explorer II da 25 mm (36x) (32 mm)
1	Oculare Explorer II da 10 mm (90x) (32 mm)
1	Cercatore con mirino 6x30
1	Supporto del cercatore a coda di rondine con O-ring
1	Montatura equatoriale
3	Gambe del treppiede con staffa del vassoio portaccessori
1	Barra di contrappeso
1	Contrappeso
1	Vassoio portaccessori del treppiede
3	Viti a farfalla del vassoio portaccessori (potrebbero essere già fissate al vassoio portaccessori)
2	Cavi di controllo a rallentatore
4	Attrezzi di montaggio (2 chiavi, un cacciavite a croce e un cacciavite a testa piatta)
1	Tappo di collimazione

3. Montaggio

Il primo montaggio del telescopio dovrebbe richiedere circa 30 minuti. Non sono necessari altri attrezzi oltre a quelli forniti. Tutte le viti devono essere adeguatamente serrate per evitare flessioni e oscillazioni, ma fare attenzione a non serrarle eccessivamente, per non rischiare di rovinare la filettatura. Fare riferimento alla Figura 1 durante il montaggio.

Non toccare mai le superfici degli specchi del telescopio o le lenti dei cercatori o degli oculari con le dita. I rivestimenti delicati delle superfici ottiche possono danneggiarsi se toccati in modo inappropriato. Non rimuovere mai un gruppo ottico dal relativo alloggiamento, per nessun motivo, altrimenti la garanzia del prodotto e la politica di restituzione non saranno più valide.

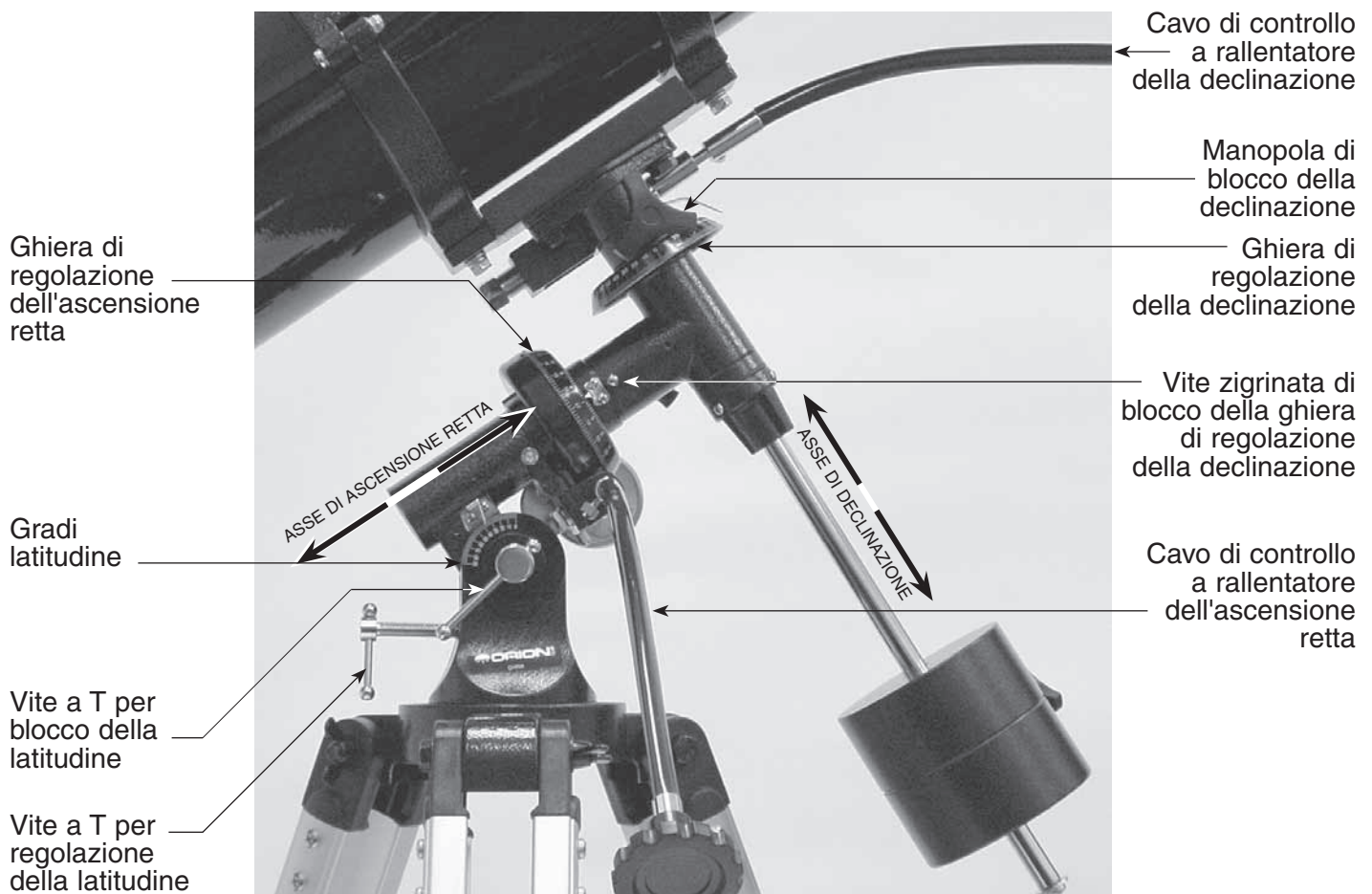


Figura 2. Montatura equatoriale del telescopio SpaceProbe 130

1. Appoggiare la montatura equatoriale su un lato. Fissare le gambe del treppiede, una alla volta, alla montatura con le viti presenti nella parte superiore delle gambe. Rimuovere la vite dalla gamba, allineare i fori nella parte superiore della gamba con i fori nella base della montatura e inserire nuovamente la vite in modo che passi attraverso la gamba e la montatura, con una rondella su entrambi i lati della gamba del treppiede. Serrare i dadi a farfalla, per ora solo a mano.
2. Con le gambe del treppiede ora fissate alla montatura equatoriale, portare il treppiede in posizione verticale, facendo attenzione, e divaricare le gambe fino ad estendere completamente la staffa del vassoio portaccessori.
3. Fissare il vassoio portaccessori alla relativa staffa con le viti a farfalla del vassoio portaccessori. Inserire le viti partendo da sotto la staffa e infilarle attraverso il vassoio portaccessori.
4. Orientare la montatura equatoriale come illustrato nella Figura 2, a una latitudine di circa 40°, ossia con il puntatore che segna 40 gradi di latitudine, appena sopra la vite a T per il blocco della latitudine. A tal fine allentare la vite a T per il blocco della latitudine e ruotare la vite a T per la regolazione della latitudine fino ad allineare il puntatore con il riferimento 40, quindi serrare nuovamente la vite a T per il blocco della latitudine. Potrebbe essere necessario riposizionare, ossia ruotare, anche gli assi di declinazione (Dec.) e ascensione retta (R.A.). Assicurarsi di aver allentato le relative manopole di blocco prima di procedere. Serrare nuovamente le manopole di blocco dell'ascensione retta e della declinazione una volta che la montatura equatoriale è orientata correttamente.
5. Far scorrere il contrappeso sulla barra del contrappeso. Assicurarsi che la manopola di blocco del contrappeso sia adeguatamente allentata per consentire alla barra di passare attraverso il foro del contrappeso.
6. Con la manopola di blocco del contrappeso ancora allentata, afferrare il contrappeso con una mano e con l'altra infilare l'asta nella montatura equatoriale (alla base dell'asse di declinazione). Quando si è raggiunto il fine corsa, posizionare il contrappeso a circa metà della barra e serrare la manopola di blocco del contrappeso. La vite e la rondella alla fine dell'asta impediscono al contrappeso di cadere per terra, o su un piede, nel caso la manopola di blocco del contrappeso si allenti.
7. Fissare i due anelli del tubo alla testa equatoriale con le viti a testa esagonale già inserite nella parte inferiore degli anelli. Innanzitutto rimuovere le viti, quindi infilarle con le rondelle attaccate attraverso i fori della piastra di montaggio degli anelli del tubo (nella parte superiore della montatura equatoriale) per poi infilarle nuovamente nella parte inferiore degli anelli del tubo. Serrare saldamente le viti con la chiave più piccola. Aprire gli anelli del tubo allentando prima i morsetti zigrinati dell'anello. Sopra uno degli anelli del

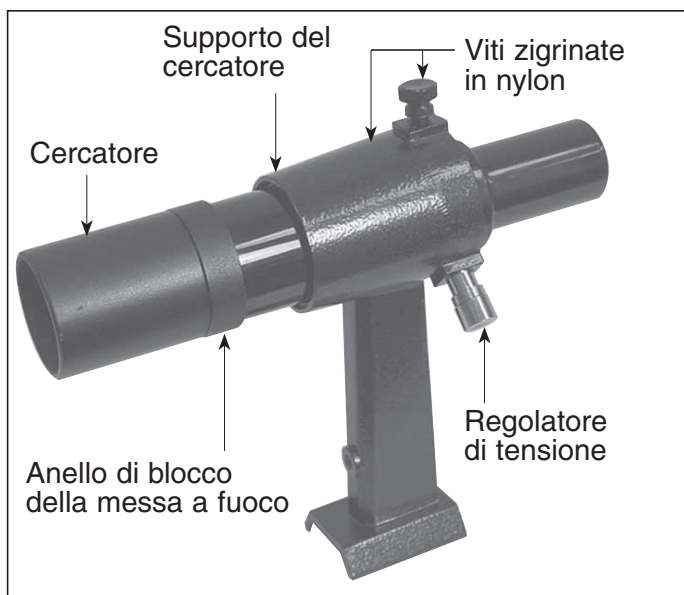


Figura 3a. Cercatore con correttore di immagine 6x26

tubo è presente un adattatore per fotocamera (anello nero zigrinato), che ora ignoreremo e il cui uso sarà illustrato più avanti in dettaglio.

8. Disporre il tubo ottico del telescopio negli anelli del tubo a circa metà della lunghezza del tubo. Ruotare il tubo negli anelli in modo che il foceggiatore sia a un angolo tra orizzontale e verticale. Chiudere gli anelli sul tubo e serrare a mano i morsetti zigrinati dell'anello per fissare il telescopio in posizione.
9. Collegare i due cavi di controllo a rallentatore agli alberi a vite senza fine della montatura equatoriale per ascensione retta e declinazione posizionando la vite zigrinata in fondo al cavo sopra la fessura indentata dell'albero a vite senza fine, quindi serrarla. Si consiglia di usare il cavo più corto sull'albero a vite senza fine dell'ascensione retta e il cavo più lungo su quello per la declinazione. Il cavo e l'albero a vite senza fine della declinazione devono uscire verso la parte frontale (aperta) del tubo ottico del telescopio. In caso contrario, occorre rimuovere il tubo dagli anelli di supporto, ruotare la montatura di 180° attorno all'asse di declinazione (dopo aver allentato la relativa manopola di blocco), quindi riposizionare il tubo.
10. Per posizionare il cercatore nel relativo supporto, svitare innanzitutto le due viti in nylon nere fino ad allinearne le estremità con il diametro interno del supporto. Posizionare l'O-ring presente sulla base del supporto sul corpo del cercatore, inserendolo nella scanalatura al centro del cercatore. Fare scorrere l'estremità con l'oculare (lato stretto) del cercatore nella parte finale del cilindro del supporto di fronte alle viti di allineamento, mentre con le dita si tira il regolatore di tensione a molla cromato sul supporto (Figura 3b). Spingere il cercatore attraverso il supporto fino a inserire l'O-ring appena dentro l'apertura frontale del cilindro del supporto. Rilasciare quindi il regolatore di tensione e serrare le due viti in nylon nere un paio di giri ciascuna per fissare il cercatore in posizione.



Figura 3b. Tirare il regolatore di tensione e fare scorrere il cercatore sul supporto finché l'O-ring non si incastra nel relativo alloggiamento sul supporto.

11. Inserire la base del supporto del cercatore nella scanalatura a coda di rondine vicino al foceggiatore. Bloccare il supporto in posizione serrando la vite zigrinata nella scanalatura a coda di rondine.
12. Rimuovere il tappo dal foceggiatore e inserire il barilotto cromato di uno degli oculari nel tubo interno. Fissare l'oculare sul tubo interno con le viti zigrinate. Ricordarsi di allentare sempre le viti zigrinate prima di ruotare o rimuovere l'oculare.

Il sistema del telescopio è ora completamente montato. Lasciare il coperchio di protezione antipolvere davanti al telescopio quando non è in uso.

4. Operazioni preliminari

Bilanciamento del telescopio

Per garantire movimenti fluidi del telescopio su entrambi gli assi della montatura equatoriale, è imperativo che il tubo ottico sia in perfetto equilibrio. Iniziare con il bilanciamento del telescopio rispetto all'asse dell'ascensione retta, quindi procedere con l'asse di declinazione.

1. Tenendo una mano sul tubo ottico del telescopio, allentare la manopola di blocco dell'ascensione retta. Verificare che la manopola di blocco della declinazione sia ancora serrata. Il telescopio dovrebbe essere in grado di ruotare liberamente attorno all'asse di ascensione retta. Ruotare finché la barra di contrappeso è parallela al terreno, ossia orizzontale.
2. Allentare la manopola di blocco del contrappeso e far scorrere il peso lungo la barra fino a controbilanciare esattamente il telescopio (Figura 4a). In questa posizione la barra rimane orizzontale anche se si lascia andare il telescopio con entrambe le mani (Figura 4b).
3. Serrare nuovamente la manopola di blocco del contrappeso. Il telescopio è ora bilanciato rispetto all'asse di ascensione retta.



Figura 4a, 4b, 4c, 4d. Per un corretto funzionamento della montatura equatoriale, il tubo del telescopio deve essere in equilibrio su entrambi gli assi di ascensione retta e declinazione. (a) Con la manopola di blocco dell'ascensione retta non serrata, fare scorrere il contrappeso lungo la barra fino a controbilanciare il tubo. (b) Se si lascia andare il tubo con entrambe le mani, non deve spostarsi verso l'alto o il basso. (c) Con la manopola di blocco della declinazione non serrata, allentare di alcuni giri i morsetti di blocco degli anelli del tubo e fare scorrere il telescopio in avanti o indietro negli anelli. (d) Se il tubo è in equilibrio sull'asse di declinazione, non si sposta quando viene lasciato andare.

4. Per bilanciare il telescopio sull'asse di declinazione, serrare innanzitutto la manopola di blocco dell'ascensione retta, con la barra del contrappeso ancora in posizione orizzontale.
5. Tenendo una mano sul tubo ottico del telescopio, allentare la manopola di blocco della declinazione. Il telescopio dovrebbe essere in grado di ruotare liberamente attorno all'asse di declinazione. Allentare i morsetti degli anelli del tubo un paio di giri, in modo che il tubo del telescopio possa scorrere in avanti e indietro all'interno degli anelli (per agevolare il movimento applicare una lieve torsione sul tubo ottico mentre si spinge o tira) (Figura 4c).
6. Posizionare il telescopio in modo che rimanga orizzontale quando lo si lascia andare con entrambe le mani, prestando attenzione. Questo è il punto di equilibrio (Figura 4d). Prima di serrare nuovamente gli anelli, ruotare il telescopio in modo che l'oculare sia ad un angolo comodo per l'osservazione. È comunque possibile regolare la posizione dell'oculare durante le osservazioni con il telescopio allentando gli anelli del tubo e ruotando il tubo ottico.
7. Serrare nuovamente i morsetti degli anelli del tubo.

Il telescopio è ora bilanciato su entrambi gli assi. Il telescopio dovrebbe ora muoversi senza resistenza e non scostarsi dalla direzione di puntamento manuale quando si allenta la manopola di blocco su uno o entrambi gli assi.

Messa a fuoco del telescopio

Inserire l'oculare da 25 mm a bassa potenza nel focheggiatore e fissarlo con le viti zigrinate. Spostare il telescopio in modo che la parte frontale (aperta) punti nella direzione generale di un oggetto distante almeno 400 metri. Ruotare lentamente con le dita una delle manopole di messa a fuoco fino a mettere a fuoco l'oggetto. Superare leggermente il punto di messa a fuoco, finché l'immagine comincia ad apparire sfocata, quindi ruotare nella direzione opposta per assicurarsi di aver trovato il punto giusto.

In caso di problemi di messa a fuoco, ruotare la manopola di messa a fuoco in modo che il tubo interno sia a fondo corsa. Guardare quindi attraverso l'oculare mentre si ruota lentamente la manopola di messa a fuoco nella direzione opposta. A un certo punto si dovrebbe raggiungere il punto di messa a fuoco.

Per i portatori di occhiali

Le persone possono indossare occhiali durante le osservazioni se l'estensione dell'estrazione pupillare degli oculari consente di vedere l'intero campo visivo. Per verificare se gli occhiali limitano il campo visivo, guardare attraverso l'oculare prima con gli occhiali e poi senza e notare eventuali differenze. Se il campo risulta limitato, è possibile osservare senza occhiali regolando la messa a fuoco del telescopio.

In presenza di astigmatismo, le immagini appaiono probabilmente migliori con gli occhiali. Il focheggiatore del telescopio è infatti in grado di compensare problemi di miopia o iperme-



Immagine a occhio nudo



Immagine attraverso cercatore e telescopio

Figura 5. L'immagine attraverso un cercatore e un telescopio riflettore standard è capovolta (ruotata di 180°). Questo accade anche con il telescopio SpaceProbe da 130 mm e il relativo cercatore.

tropia, ma non astigmatismo. Se occorre indossare gli occhiali durante le osservazioni ma non è visibile l'intero campo visivo, si consiglia di acquistare oculari aggiuntivi con un'estrazione pupillare più lunga.

Allineamento del cercatore

L'oggetto è visibile quando si guarda nel cercatore? Se l'oggetto non si trova nel campo visivo del cercatore, saranno necessarie alcune regolazioni grossolane delle due viti zigrinate in nylon nere per allineare il cercatore in modo che sia più o meno parallelo al tubo principale.

Il cercatore deve essere allineato esattamente con il telescopio per un uso corretto. Per allinearli, puntare il telescopio principale nella direzione generale di un oggetto distante almeno 400 metri, ad esempio la punta di un palo del telefono, un camino, ecc. A tal fine, allentare innanzitutto le manopole di blocco dell'ascensione retta e della declinazione. Posizionare il telescopio in modo che l'oggetto appaia nel campo visivo dell'oculare e serrare nuovamente le manopole di blocco dell'ascensione retta e della declinazione. Usare i cavi di controllo a rallentatore per centrare l'oggetto nell'oculare.

Allentando o serrando le viti zigrinate di allineamento, si modifica la linea di visuale del cercatore. Continuare a regolare le viti zigrinate di allineamento fino a centrare esattamente l'immagine sia nel cercatore che nell'oculare del telescopio. Verificare l'allineamento spostando il telescopio su un altro oggetto e puntando il mirino del cercatore esattamente nel punto che si desidera osservare. Guardare quindi attraverso l'oculare del telescopio per verificare se il punto è al centro del campo visivo. In tal caso significa che il cercatore è allineato, altrimenti occorre apportare le regolazioni necessarie finché le due immagini corrispondono.

NOTA: entrambe le immagini, nel cercatore e nel telescopio principale, appariranno capovolte (ruotate di 180°). Questo è normale per cercatori e telescopi riflettori (Figura 5).

Occorre verificare l'allineamento del cercatore prima di ogni sessione di osservazione. Questo controllo può essere facilmente completato di notte, prima di iniziare le osservazioni

attraverso il telescopio. È sufficiente scegliere una stella o un pianeta luminoso, centrare l'oggetto nell'oculare del telescopio, quindi regolare le viti di allineamento del cercatore fino ad allineare la stella o il pianeta con il mirino del cercatore. L'uso del cercatore come strumento prezioso per individuare gli oggetti nel cielo notturno sarà illustrato in dettaglio più avanti.

Si consiglia di rimuovere il cercatore e il supporto dal tubo prima di trasportare il telescopio. A tal fine è sufficiente allentare la vite zigrinata nella scanalatura a coda di rondine. Riporre il cercatore e il supporto in una custodia per accessori/oculari appropriata.

Messa a fuoco del cercatore

Se le immagini appaiono leggermente sfuocate attraverso il cercatore, è necessario mettere nuovamente a fuoco il cercatore per i propri occhi. Allentare l'anello di blocco posizionato dietro l'alloggiamento dell'obiettivo sul corpo del cercatore (Figura 3a), inizialmente solo di qualche giro. Mettere nuovamente a fuoco il cercatore su un oggetto lontano facendo scorrere l'alloggiamento dell'obiettivo lungo il corpo del cercatore. Per una messa a fuoco precisa, puntare il cercatore su una stella luminosa. Quando l'immagine risulta nitida, serrare nuovamente l'anello di blocco dietro l'alloggiamento dell'obiettivo. Non dovrebbe essere più necessario regolare la messa a fuoco del cercatore.

5. Impostazione e uso della montatura equatoriale

Quando si osserva il cielo notturno, con il passare del tempo le stelle sembrano muoversi lentamente da est a ovest. Questo moto apparente è causato dalla rotazione della terra (da ovest a est). Le montature equatoriali (Figura 2) sono progettate per compensare questo movimento e consentire di seguire facilmente i corpi astronomici, evitando che escano dal campo visivo del telescopio durante le osservazioni.

A tal fine il telescopio ruota lentamente sull'asse di ascensione retta, utilizzando solo il relativo cavo di comando a rallentatore. L'asse di ascensione retta della montatura deve però essere allineato con l'asse di rotazione terrestre (polare), mediante la cosiddetta procedura di allineamento polare.

Allineamento polare

Gli osservatori nell'emisfero settentrionale possono ottenere un allineamento polare approssimativo puntando l'asse di ascensione retta della montatura sulla stella polare (Polaris), che si scosta meno di 1° dal polo nord celeste, ossia l'estensione dell'asse di rotazione terrestre nello spazio. Nell'emisfero settentrionale infatti le stelle sembrano ruotare intorno a questo punto.

Per trovare la stella polare nel cielo, guardare verso nord e individuare il Grande carro (Figura 6). Le due stelle nella parte finale del corpo del Grande carro puntano direttamente alla stella polare.

Gli osservatori nell'emisfero meridionale non sono altrettanto fortunati, in quanto non esiste una stella luminosa così vicino al polo sud celeste. Sebbene la stella Sigma Octantis si trovi a circa 1° dal polo sud celeste, è appena visibile ad occhio nudo (magnitudine 5,5).

Per osservazioni visive generali è sufficiente un allineamento polare approssimativo.

1. Livellare la montatura equatoriale regolando la lunghezza delle tre gambe del treppiede.
2. Allentare la vite a T per il blocco della latitudine. Girare la vite a T per la regolazione della latitudine e inclinare la montatura fino a portare il puntatore sulla scala alla latitudine del sito di osservazione. È possibile consultare un atlante geografico per determinare la latitudine corrente. Ad esempio, se la latitudine è 35° nord, posizionare il puntatore su 35. Serrare quindi nuovamente la vite a T per il blocco della latitudine. L'impostazione della latitudine non dovrà essere più modificata, a meno che la nuova posizione di osservazione non sia significativamente distante.
3. Allentare la manopola di blocco della declinazione e ruotare il tubo ottico del telescopio finché non è parallelo all'asse di ascensione retta (Figura 1). Il puntatore sulla ghiera di regolazione della declinazione deve essere posizionato su 90°. Serrare nuovamente la manopola di blocco della declinazione.
4. Allentare la manopola di blocco azimutale alla base della montatura equatoriale e ruotare la montatura in modo che il tubo del telescopio e l'asse di ascensione retta puntino verso la stella polare. Se la stella polare non è visibile direttamente dal punto di osservazione, utilizzare una bussola per ruotare la montatura in modo che il telescopio punti a nord. Serrare nuovamente la manopola di blocco azimutale.

L'allineamento della montatura equatoriale con la stella polare consente ora osservazioni a occhio nudo. L'astrofotografia richiede invece un allineamento polare più preciso.

Nel corso della sessione di osservazione non regolare ulteriormente azimut o latitudine sulla montatura, né spostare il treppiede, altrimenti si perderà l'allineamento polare. Il telescopio deve essere spostato solo sugli assi di ascensione retta e declinazione.

Uso dei cavi di controllo a rallentatore di ascensione retta e declinazione

I cavi di controllo a rallentatore di ascensione retta e declinazione permettono di regolare con precisione la posizione del telescopio per centrare gli oggetti nel campo visivo. Prima di usare i cavi, occorre spostare manualmente la montatura per puntare il telescopio verso l'oggetto desiderato. A tal fine, allentare le manopole di blocco dell'ascensione retta e della declinazione e spostare il telescopio sui due assi della montatura corrispondenti. Una volta che il telescopio punta nella direzione generica dell'oggetto da visualizzare, serrare nuovamente le manopole di blocco dell'ascensione retta e della declinazione della montatura.

L'oggetto dovrebbe essere visibile nel cercatore del telescopio. In caso contrario usare i controlli a rallentatore per esaminare la zona di cielo circostante. Quando l'oggetto è visibile nel cercatore, usare i controlli a rallentatore per centrarlo. Guardare ora nel telescopio attraverso un oculare con una grande lunghezza focale (basso ingrandimento). Se il cercatore è allineato correttamente, l'oggetto dovrebbe apparire nel campo visivo.

Con l'oggetto visibile attraverso l'oculare del telescopio, usare i controlli a rallentatore per centrarlo nel campo visivo. È quindi possibile passare a un oculare con potere di ingrandimento maggiore, se lo si desidera. Quando si cambia oculare, se necessario, è possibile usare i cavi di controllo a rallentatore per centrare nuovamente l'immagine.

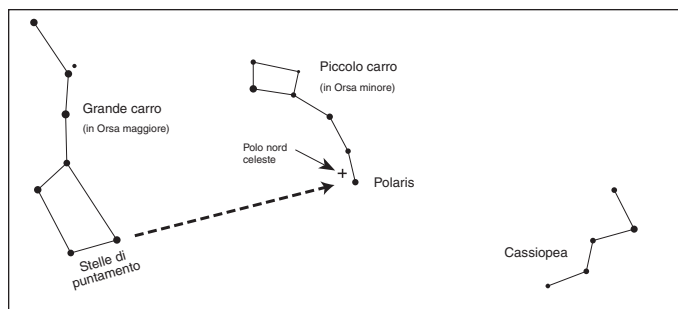


Figura 6. Per trovare la stella polare nel cielo notturno, guardare verso nord e individuare il Grande carro. Estendere una linea immaginaria dalle due stelle di puntamento nel corpo del Grande carro. Percorrere una distanza pari a circa cinque volte quella tra le due stelle per arrivare alla stella polare, che si scosta meno di 1° dal polo nord celeste.

Il cavo di controllo a rallentatore della declinazione può spostare il telescopio di al massimo 25°, a causa della corsa meccanica limitata del relativo meccanismo. La corsa del meccanismo di controllo a rallentatore dell'ascensione retta non impone invece alcun limite. Se a un certo punto non si riesce a ruotare più il cavo di controllo della declinazione nella direzione desiderata, significa che è arrivato a fondo corsa e occorre reimpostare il meccanismo di controllo a rallentatore. A tal fine ruotare il cavo di controllo di alcuni giri nella direzione opposta a quella precedentemente utilizzata, quindi spostare manualmente il telescopio più vicino all'oggetto da osservare (allentando prima la manopola di blocco della declinazione). Ora dovrebbe essere possibile usare il cavo di controllo a rallentatore della declinazione per regolare con precisione la posizione del telescopio.

Inseguimento dei corpi celesti

Quando si osserva un corpo celeste attraverso il telescopio, questi attraversa lentamente il campo visivo. Se la montatura equatoriale è allineata polarmente, per mantenere il corpo celeste nel campo visivo è sufficiente girare il cavo di controllo a rallentatore dell'ascensione retta. Il cavo di controllo a rallentatore dell'ascensione retta non è necessario per l'inseguimento. I corpi sembrano muoversi più velocemente con livelli di ingrandimento maggiori, poiché il campo visivo è più stretto.

Unità di controllo del motore opzionali per l'inseguimento automatico

È possibile montare un'unità di controllo del motore CC opzionale sull'asse di ascensione retta della montatura equatoriale per consentire l'inseguimento a mani libere. In questo modo gli oggetti rimarranno fermi nel campo visivo senza richiedere regolazioni manuali mediante il cavo di controllo a rallentatore dell'ascensione retta.

Funzione delle ghiera di regolazione

Mediante le ghiera di regolazione sulla montatura equatoriale è possibile individuare i corpi celesti in base alle loro "coordinate celesti". Ogni corpo si trova infatti in una posizione specifica nella "sfera celeste", indicata da due numeri: ascensione retta (RA) e declinazione (Dec.). Questo sistema è analogo a quello che consente di identificare un punto sulla terra mediante longitudine e latitudine. L'ascensione retta è simile alla longitudine, così come la declinazione lo è alla latitudine. I valori di ascen-

sione retta e declinazione di un oggetto celeste sono riportati in qualsiasi atlante stellare o catalogo astronomico.

La scala della ghiera di regolazione dell'ascensione retta è in ore, da 1 a 24, con piccole tacche che rappresentano incrementi di 10 minuti (un'ora di ascensione retta corrisponde a 60 minuti). La sequenza inferiore di numeri (più vicini al coperchio in plastica dell'ingranaggio di ascensione retta) è per le osservazioni nell'emisfero settentrionale, mentre i numeri nella parte superiore sono per le osservazioni nell'emisfero australe.

La scala della ghiera di regolazione della declinazione è in gradi, con una tacca per ogni incremento di 1°. I valori delle coordinate della declinazione variano da +90° a -90°. Gli osservatori nell'emisfero settentrionale devono usare i numeri della ghiera di regolazione più vicini all'orizzonte orientale. La tacca 0° indica l'equatore celeste, i valori a nord del punto di declinazione pari a 0° sono positivi, mentre quelli a sud sono negativi.

Le coordinate per la nebulosa di Orione in un atlante stellare saranno ad esempio simili alle seguenti:

R.A. 5 h 35,4 m Dec. -5° 27'

Questo valore indica 5 ore e 35,4 minuti in ascensione retta e -5 gradi e 27 arcominuti in declinazione (1 grado di declinazione contiene 60 arcominuti).

Prima di poter usare le ghiere di regolazione per individuare gli oggetti, la montatura deve essere allineata polarmente e la ghiera di regolazione dell'ascensione retta deve essere tarata. La ghiera di regolazione della declinazione viene tarata in fabbrica e dovrebbe indicare 90° quando il tubo ottico del telescopio è parallelo all'asse di ascensione retta.

Taratura della ghiera di regolazione dell'ascensione retta

1. Identificare una stella luminosa vicina all'equatore celeste (declinazione = 0°) e cercare le coordinate in un atlante stellare.
2. Allentare le manopole di blocco di ascensione retta e declinazione sulla montatura equatoriale, in modo che il tubo ottico del telescopio possa muoversi liberamente.
3. Puntare il telescopio verso la stella luminosa vicino all'equatore celeste di cui si conoscono le coordinate. Serrare le manopole di blocco di ascensione retta e declinazione. Centrare la stella nel campo visivo del telescopio utilizzando i cavi di controllo a rallentatore.
4. Allentare la vite zigrinata di blocco della ghiera di regolazione dell'ascensione retta appena sopra il puntatore, per consentire alla ghiera di ruotare liberamente. Ruotare la ghiera di regolazione fino a portare il puntatore in corrispondenza delle coordinate di ascensione retta indicate per l'oggetto nell'atlante stellare. Serrare nuovamente la vite zigrinata.

Individuazione di oggetti mediante le ghiere di regolazione

Una volta tarate le ghiere di regolazione, cercare in un atlante stellare le coordinate dell'oggetto che si desidera osservare.

1. Allentare la manopola di blocco della declinazione e ruotare il telescopio fino a portare la ghiera in corrispondenza del valore di declinazione indicato nell'atlante stellare. Serrare nuovamente la manopola di blocco della declinazione.

2. Allentare la manopola di blocco dell'ascensione retta e ruotare il telescopio fino a portare la ghiera in corrispondenza del valore di ascensione retta indicato nell'atlante stellare. Serrare nuovamente la manopola di blocco.

La maggior parte delle ghiere di regolazione non sono abbastanza precise per centrare un oggetto esattamente nell'oculare del telescopio, ma dovrebbero permettere di posizionare l'oggetto nel campo visivo del cercatore, assumendo che la montatura equatoriale sia correttamente allineata polarmente. Usare i controlli a rallentatore per centrare l'oggetto nel cercatore, che dovrebbe quindi apparire nel campo visivo del telescopio.

Dubbi sul puntamento del telescopio

Spesso all'inizio non è chiaro come puntare il telescopio verso l'alto o in altre direzioni. Nella Figura 1 il telescopio è puntato verso nord, come durante l'allineamento polare. La barra di contrappeso è orientata verso il basso. Il telescopio appare però diverso quando è puntato in altre direzioni. Immaginiamo di voler osservare un oggetto proprio sopra di noi, ossia allo zenit, e vediamo come procedere.

È importante NON modificare la posizione della vite a T per la regolazione della latitudine, in quanto comprometterebbe l'allineamento polare della montatura. Una volta che la montatura è allineata polarmente, il telescopio deve essere spostato solo sugli assi di ascensione retta e declinazione. Per puntare il telescopio allo zenit, allentare la manopola di blocco dell'ascensione retta e ruotare il telescopio sull'asse di ascensione retta finché la barra di contrappeso è orizzontale (parallela al terreno). Allentare quindi la manopola di blocco di declinazione e ruotare il telescopio fino a puntarlo allo zenit. La barra di contrappeso è ancora orizzontale. Serrare infine entrambe le manopole di blocco.

Analogamente, anche per puntare il telescopio direttamente a sud la barra di contrappeso deve essere orizzontale. È quindi sufficiente ruotare il telescopio attorno all'asse di declinazione fino a puntarlo in direzione sud.

Se invece si desidera puntare il telescopio direttamente a nord, ma a un oggetto che è più vicino all'orizzonte rispetto alla stella polare, non è possibile lasciare la barra di contrappeso in basso, come illustrato nella Figura 1. Anche in questo caso occorre ruotare il telescopio attorno all'asse di ascensione retta, in modo che la barra di contrappeso sia in posizione orizzontale. Ruotare quindi il telescopio attorno all'asse di declinazione in modo da puntarlo nella direzione desiderata, vicino all'orizzonte.

Per puntare il telescopio verso est o ovest, o in altre direzioni, ruotare il telescopio attorno agli assi di ascensione retta e declinazione. A seconda dell'altitudine dell'oggetto che si desidera osservare, la barra di contrappeso sarà orientata tra la posizione verticale e orizzontale.

Nella Figura 7 è illustrato come il telescopio appare puntato verso le quattro direzioni cardinali: nord, sud, est e ovest.

Quando si punta il telescopio è fondamentale ricordare che a) deve essere spostato solo attorno agli assi di ascensione retta e declinazione, non rispetto ad azimut o latitudine (altitudine) e b) il contrappeso e la barra non sono sempre nella posizione illustrata nella Figura 1, anzi, non sono quasi mai in quella posizione.

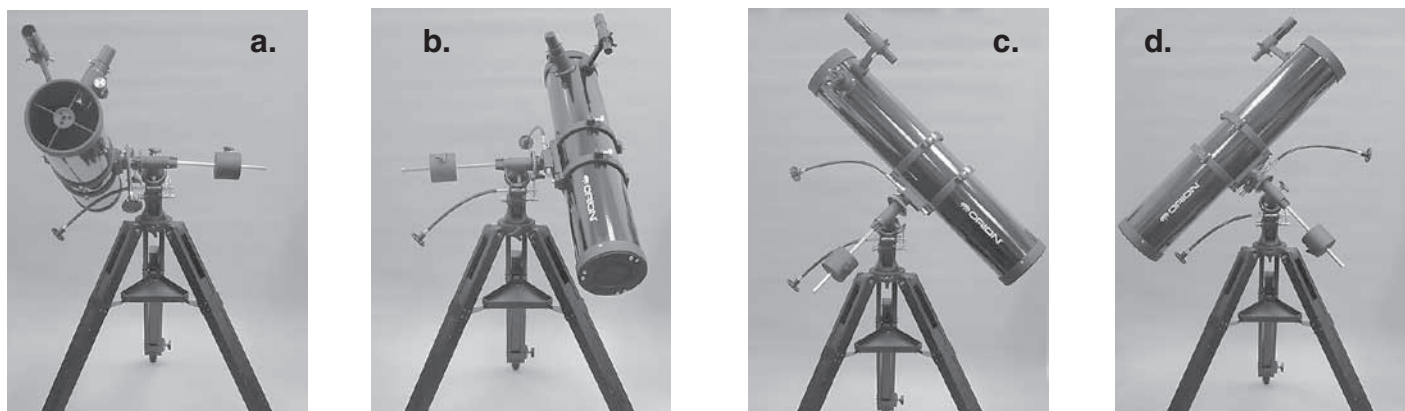


Figura 7. Questa figura mostra il telescopio puntato nelle quattro direzioni cardinali: (a) nord, (b) sud, (c) est, (d) ovest. Notare che la posizione del treppiede e della montatura rimane invariata e viene spostato solo il tubo del telescopio sugli assi di ascensione retta e declinazione.

6. Collimazione dell'ottica (allineamento degli specchi)

La collimazione consiste nel regolare gli specchi in modo che siano perfettamente allineati tra loro. Il telescopio viene fornito con l'ottica già allineata e non dovrebbe richiedere alcuna regolazione, a meno che il telescopio non sia stato maltrattato. Un allineamento preciso dello specchio è importante per garantire le prestazioni ottimali del telescopio e dovrebbe quindi essere controllato periodicamente. La collimazione è una procedura relativamente semplice che può essere completata anche di giorno.

Per verificare la collimazione, rimuovere l'oculare e guardare attraverso il tubo interno del focheggiatore. Dovrebbero essere visibili lo specchio secondario centrato nel tubo interno, il riflesso dello specchio primario centrato nello specchio secondario e il riflesso dello specchio secondario (e dell'occhio) centrati nel riflesso dello specchio primario, come illustrato nella Figura 8a. In assenza di centratura, come illustrato nella Figura 8b, completare la seguente procedura di collimazione.

Tappo di collimazione e segno di riferimento centrale sullo specchio

Il telescopio SpaceProbe 130 EQ è dotato di un tappo di collimazione, ossia un semplice tappo per il tubo interno del focheggiatore, simile a un coperchio di protezione antipolvere ma con un foro al centro e fondo argentato. Questo tappo aiuta a centrare l'occhio e semplificare la collimazione. Nelle figure 8b-8e si suppone che sia stato applicato il tappo di collimazione.

Oltre al tappo di collimazione, esattamente al centro dello specchio primario è presente un piccolo anello (adesivo) come segno di riferimento, che permette di ottenere una collimazione molto precisa dello specchio primario, visto che non occorre immaginare dove si trova il centro dello specchio. È sufficiente regolare la posizione dello specchio (descritto di seguito) finché il riflesso del foro del tappo di collimazione è centrato all'interno dell'anello. Questo segno centrale è utile anche per semplificare l'uso di altri dispositivi di collimazione, come il collimatore laser LaserMate di Orion, in quanto non è necessario rimuovere lo specchio primario per marcare il punto centrale.

NOTA: *l'adesivo dell'anello centrale non deve essere mai rimosso dallo specchio primario. Poiché si trova direttamente nella zona d'ombra dello specchio secondario, non*

compromette in nessun modo le prestazioni ottiche del telescopio o la qualità dell'immagine. Sebbene il motivo potrebbe non essere evidente, non occorre preoccuparsi di questo dettaglio.

Allineamento dello specchio secondario

Con il tappo di collimazione applicato, guardare lo specchio secondario (diagonale) attraverso il foro nel tappo. Per il momento ignorare i riflessi. Lo specchio secondario deve essere centrato nel tubo interno del focheggiatore, nella direzione parallela alla lunghezza del telescopio. In caso contrario, come appare nella Figura 8b, deve essere regolato. In genere, non è quasi mai necessario effettuare questa regolazione. Risulta più facile regolare lo specchio secondario in una stanza ben illuminata, con il telescopio puntato verso una superficie luminosa, come un pezzo di carta o una parete bianca. Per agevolare la collimazione dello specchio secondario, è anche possibile appoggiare un pezzo di carta bianca all'estremità del tubo del telescopio opposta al focheggiatore (cioè sul lato opposto dello specchio secondario). Utilizzando una chiave a brugola da 2 mm, allentare di diversi giri le tre piccole viti di allineamento nel mozzo centrale delle 4 nervature radiali. Tenere fermo il supporto dello specchio (facendo attenzione a non toccare la superficie degli specchi), mentre si gira la vite centrale con un cacciavite a croce (Figura 9). Se si ruota la vite in senso orario, lo specchio secondario si sposta verso l'apertura frontale del tubo ottico, mentre se si gira in senso antiorario, lo specchio secondario si sposta verso lo specchio primario.

Quando lo specchio secondario è centrato nel tubo interno del focheggiatore, ruotare il supporto dello specchio secondario finché il riflesso dello specchio primario è centrato il più possibile nello specchio secondario. Anche se non è centrato perfettamente, non è un problema. Serrare uniformemente le tre piccole viti di allineamento per fissare lo specchio secondario in posizione.

Se nello specchio secondario non è visibile l'intero riflesso dello specchio primario, come illustrato nella Figura 8c, sarà necessario regolare l'inclinazione dello specchio secondario. A tal fine allentare alternativamente una delle tre viti di allineamento e serrare le altre due, come illustrato nella Figura 10. Lo scopo è centrare il riflesso dello specchio primario nello specchio secondario, come illustrato nella Figura 8d. Non preoccuparsi se il riflesso dello specchio secondario (il cerchio più piccolo, con il punto del tappo di collimazione al centro) è fuori centro, in quanto verrà centrato nel prossimo passaggio.

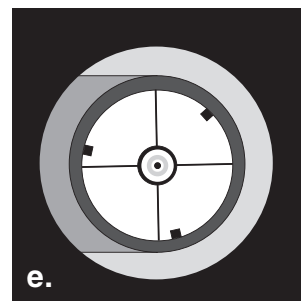
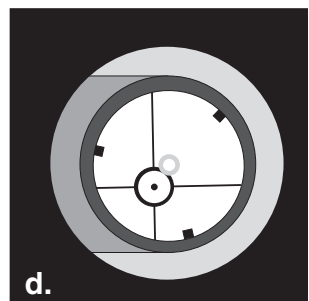
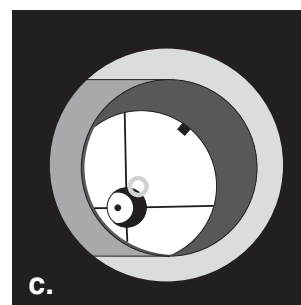
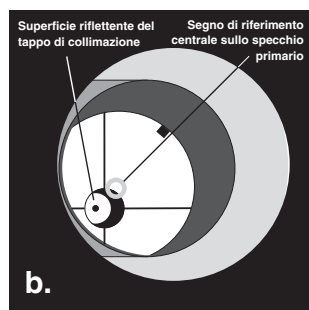


Figura 8. Collimazione dell'ottica. (a) Se gli specchi sono allineati correttamente, l'immagine attraverso il tubo interno del focheggiatore dovrebbe assomigliare a quella illustrata. (b) Con il tappo di collimazione applicato, se l'ottica non è allineata, l'immagine potrebbe assomigliare a quella illustrata. (c) In questo caso lo specchio secondario è centrato sotto il focheggiatore, ma deve essere regolato (inclinato) in modo che l'intero specchio primario sia visibile. (d) Lo specchio secondario è allineato correttamente, ma lo specchio primario ha ancora bisogno di regolazione. Quando lo specchio primario è allineato correttamente, il punto risulta centrato, come in (e).

Regolazione dello specchio primario

Lo specchio primario richiede ulteriore regolazione se, come illustrato in Figura 8d, lo specchio secondario è centrato sotto il focheggiatore e il riflesso dello specchio primario è centrato nello specchio secondario, ma il piccolo riflesso dello specchio secondario (con l'occhio all'interno) non è centrato.

L'inclinazione dello specchio primario viene regolata mediante tre coppie di viti di collimazione sull'estremità posteriore del tubo ottico, sotto l'alloggiamento dello specchio (Figura 11). Le viti di collimazione possono essere girate con un cacciavite a croce.

Ogni coppia di viti di collimazione serve per regolare l'inclinazione: una vite spinge l'alloggiamento dello specchio in avanti e l'altra indietro. Per regolare l'inclinazione occorre allentare una vite e serrare l'altra dello stesso numero di giri. Provare a serrare e allentare una coppia di viti di collimazione con testa a croce di un giro. Guardare nel focheggiatore e verificare se il riflesso dello specchio secondario si è spostato più vicino al centro del riflesso dello specchio primario. Ripetere questa operazione per le altre due coppie di viti di collimazione, se necessario. Ci vorranno alcuni tentativi ed errori per capire come inclinare lo specchio in questo modo, al fine di centrare il riflesso. Guardare nel focheggiatore e verificare se il riflesso dello specchio secondario si è spostato più vicino al centro dello specchio primario. Il tappo di collimazione e il segno di riferimento centrale sullo specchio consentono di determinarlo facilmente, in quanto basta guardare se il punto del tappo di collimazione è più o meno centrato rispetto all'anello dello specchio primario. Quando il punto è centrato il più possibile nell'anello, lo specchio primario è collimato. Nella Figura 8e è illustrato cosa si dovrebbe vedere attraverso il tappo di collimazione.

Per verificare la collimazione precisa dell'ottica, è possibile eseguire un semplice test con le stelle.

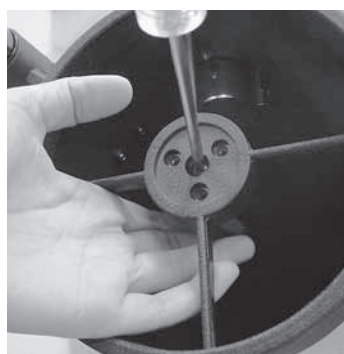


Figura 9. Per centrare lo specchio secondario sotto il focheggiatore, mantenere in posizione il supporto dello specchio secondario con una mano mentre si regola il bullone centrale con un cacciavite a croce. Non toccare la superficie dello specchio!

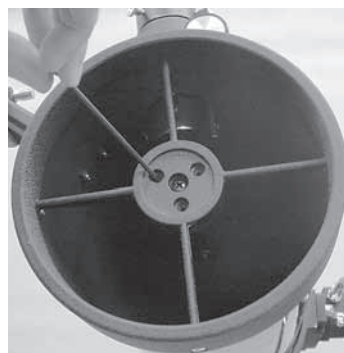


Figura 10. Regolare l'inclinazione dello specchio secondario allentando o serrando le tre viti di allineamento con una chiave a brugola da 2 mm.

Verifica del telescopio osservando le stelle

Quando è buio, puntare il telescopio verso una stella luminosa e centrarla con precisione nel campo visivo dell'oculare. Lentamente sfuocare l'immagine con la manopola di messa a fuoco. Se il telescopio è collimato correttamente, il disco in espansione dovrebbe essere un cerchio perfetto (Figura 12).



Figura 11.

Estremità posteriore del tubo ottico (parte inferiore dell'alloggiamento dello specchio primario) con tre coppie di viti di collimazione per regolare l'inclinazione dello specchio primario.

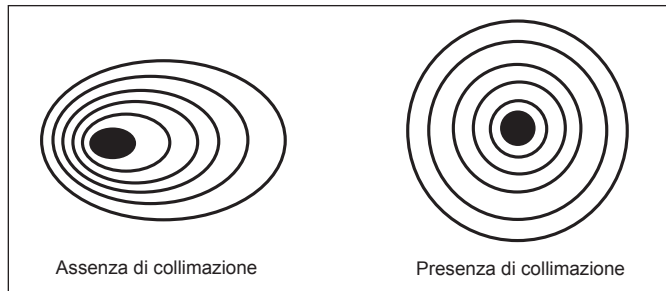


Figura 12. L'osservazione di una stella consente di determinare il grado di collimazione dell'ottica di un telescopio. In presenza di collimazione, l'immagine di una stella luminosa non messa a fuoco attraverso l'oculare dovrebbe apparire come illustrato sulla destra. Se il cerchio non è simmetrico, come nella figura a sinistra, occorre procedere alla collimazione del telescopio.

Se l'immagine è asimmetrica, il telescopio non è collimato. L'ombra scura proiettata dallo specchio secondario dovrebbe apparire al centro del cerchio fuori fuoco, come il buco di

una ciambella. Se il buco appare non centrato, il telescopio non è collimato.

Se quando si esegue la verifica osservando una stella luminosa, questa non è centrata con precisione nell'oculare, l'ottica sembrerà non collimata, anche se gli specchi sono perfettamente allineati. Dato che è fondamentale mantenere la stella centrata, con il passare del tempo sarà necessario apportare lievi correzioni alla posizione del telescopio, per compensare il movimento apparente del cielo.

9. Specifiche

Tubo ottico: acciaio

Diametro dello specchio primario: 130 mm

Rivestimento dello specchio primario: strato protettivo in biossido di silicio alluminato

Asse minore dello specchio secondario: 34 mm

Lunghezza focale: 900 mm

Rapporto focale: f/7

Oculari: Explorer II da 25 mm e 10 mm, completamente rivestiti, 32 mm

Ingrandimento: 36x (25 mm), 90x (10 mm)

Focheggiatore: pignone e cremagliera

Cercatore: ingrandimento 6x, apertura 30 mm, acromatico, mirini

Montatura: equatoriale EQ-2 di tipo tedesco

Treppiede: alluminio

Unità di controllo del motore: opzionali

Garanzia limitata di un anno

Questo prodotto di Orion è garantito contro difetti di materiale o di lavorazione per un periodo di un anno dalla data di acquisto. La garanzia è esclusivamente a beneficio dell'acquirente al dettaglio originale. Orion Telescopes & Binoculars riparerà o sostituirà, a sua discrezione, qualsiasi strumento in garanzia che risulta essere difettoso, a condizione che sia stato restituito in porto franco. È obbligatorio presentare una prova di acquisto, ad esempio una copia della ricevuta originale. La garanzia è valida solo nel paese di acquisto.

La garanzia non è applicabile se, a giudizio di Orion, lo strumento è stato sottoposto a usi impropri, maltrattato o alterato oppure se il problema è dovuto alla normale usura. La garanzia concede diritti legali specifici. La garanzia non ha lo scopo di rimuovere o limitare altri diritti legali previsti da leggi locali a protezione dei consumatori e rimarranno quindi applicabili tutti i diritti dei consumatori previsti in base al regime legale nazionale o statale per la vendita di beni di consumo.

Per ulteriori informazioni sulla garanzia visitare il sito www.OrionTelescopes.com/warranty.

Orion Telescopes & Binoculars

Sede aziendale: 89 Hangar Way, Watsonville CA 95076 - Stati Uniti

Assistenza clienti: www.OrionTelescopes.com/contactus

© Copyright 2002-2013 Orion Telescopes & Binoculars