

MANUALE DI ISTRUZIONI

# StarBlast™ di Orion

Telescopio da tavolo riflettore altazimutale da 114 mm n. 10015



 **ORION**  
TELESCOPES & BINOCULARS

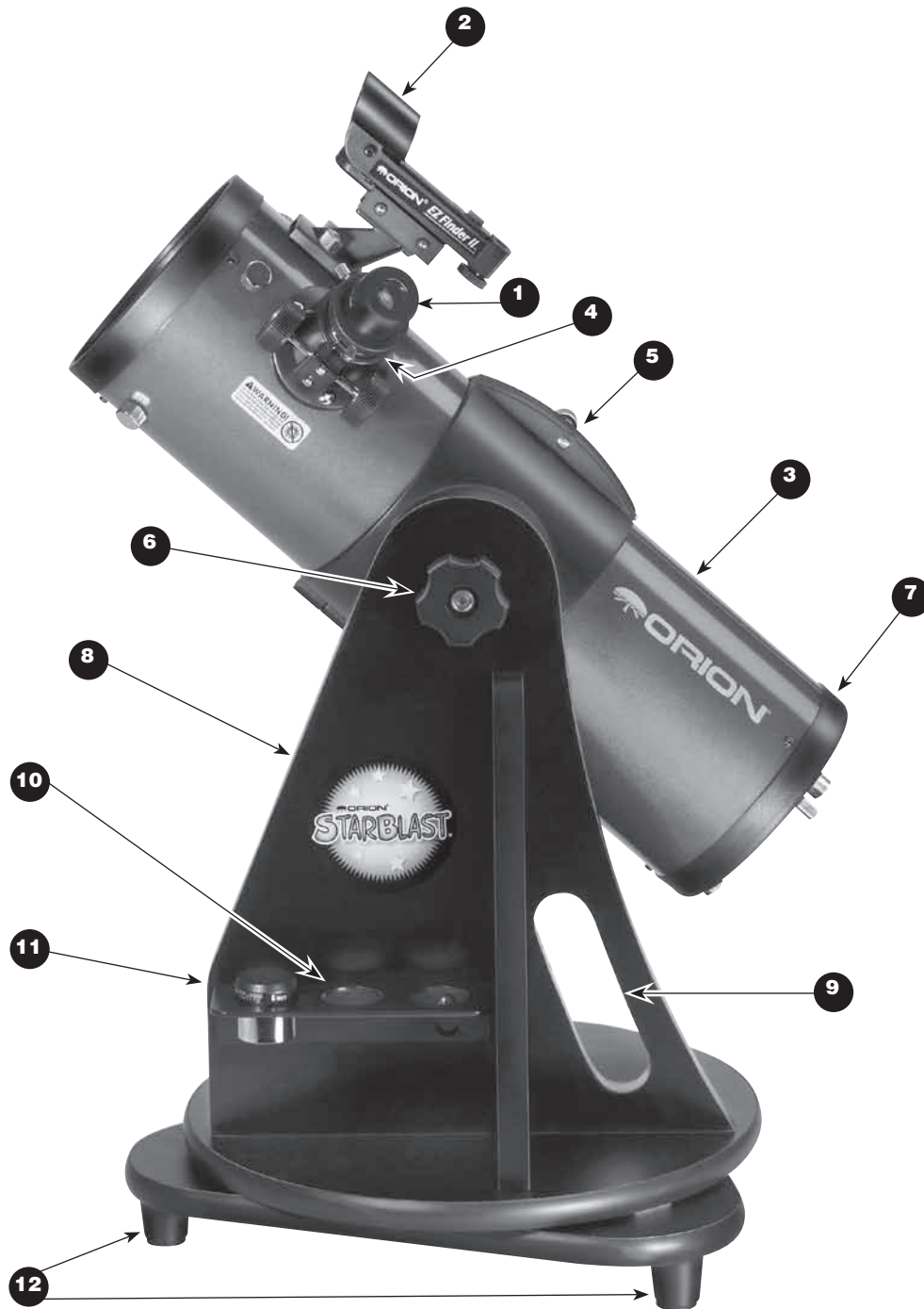
*Produttore di eccezionali strumenti ottici di consumo dal 1975*

*Assistenza clienti:*

[www.OrionTelescopes.com/contactus](http://www.OrionTelescopes.com/contactus)

*Sede aziendale:*

89 Hangar Way, Watsonville CA 95076 - Stati Uniti



**Figura 1.** Telescopio StarBlast.

*Congratulazioni per l'acquisto di un telescopio StarBlast di Orion.* Questo nuovo telescopio StarBlast è facile da usare e richiede pochissimo montaggio. Attraverso il telescopio StarBlast sarà possibile osservare viste mozzafiato della luna, dei pianeti e persino corpi celesti nello spazio profondo come la nebulosa di Orione. Leggere attentamente queste istruzioni su come configurare e usare il telescopio StarBlast.

## Componenti del telescopio StarBlast

### 1 Oculare Explorer II da 17 mm

L'oculare è il componente del telescopio attraverso il quale si guarda per osservare gli oggetti. Le lunghezze focali dell'oculare e del telescopio determinano il potere di ingrandimento. Il concetto di ingrandimento viene trattato più in dettaglio nella sezione Utilizzo del telescopio.

### 2 Mirino reflex EZ Finder II

Si tratta di uno speciale "cercatore" che consente di puntare il telescopio e individuare e osservare oggetti nel cielo. Il mirino EZ Finder II emette un "puntino" rosso a LED che indica dove è puntato il telescopio. L'uso del mirino EZ Finder II viene trattato nella sezione Operazioni preliminari.

### 3 Tubo ottico

Si tratta del componente principale del telescopio.

### 4 Foceggiatore

Punto in cui viene inserito l'oculare e viene regolata la messa a fuoco. I dettagli del foceggiatore sono mostrati nella Figura 2.

### 5 Morsetto del tubo

Questo morsetto fissa il tubo ottico alla base di legno.

### 6 Manopola di regolazione della tensione per l'altitudine

Stringendo e allentando questa manopola è possibile regolare la tensione del movimento del telescopio in direzione dell'altitudine (su/giù).

### 7 Alloggiamento dello specchio

Contiene lo **specchio primario**, incluse le viti zigrinate di collimazione usate per allineare otticamente lo specchio primario, come descritto nell'Appendice A: allineamento degli specchi.

### 8 Base altazimutale

Questa base di legno fornisce un supporto stabile per il telescopio e consente di regolare l'altitudine (su/giù) e l'azimut (sinistra/destra) del telescopio.

### 9 Maniglia per il trasporto

Questa comoda maniglia presente sulla base permette di trasportare facilmente il telescopio StarBlast nel luogo scelto per le osservazioni. La maniglia per il trasporto è anche un utile appoggio per stabilizzare il telescopio durante il puntamento. Consultare la sezione Utilizzo del telescopio per maggiori dettagli.

### 10 Portaoculari

Un pratico vassoio in metallo in cui riporre oculari aggiuntivi.

### 11 Oculare Explorer II da 6 mm

Gli oculari con potere di ingrandimento maggiore forniti insieme al telescopio StarBlast sono discussi nella sezione **Ingrandimento**.

### 12 Piedini in gomma

Tre piedini antiscivolo che supportano il telescopio StarBlast quando appoggiato su superfici lisce.

La Figura 2 mostra i dettagli del foceggiatore.

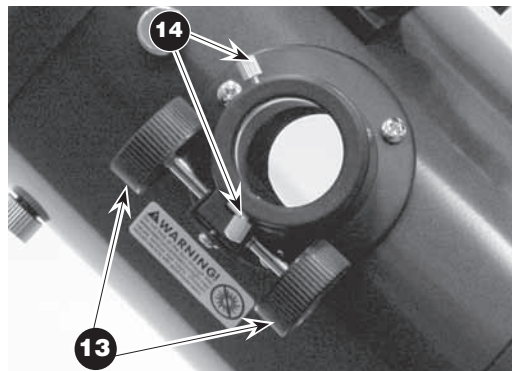
### 13 Manopole di messa a fuoco

Girare queste manopole per mettere a fuoco gli oggetti mediante spostamento avanti e indietro del **foceggiatore (4)** a pignone e cremagliera.

### 14 Viti zigrinate di fissaggio dell'oculare

Usate per fissare l'**oculare (1)** al **foceggiatore (4)**.

Elementi non mostrati



**Figura 2:** dettagli del foceggiatore.

### 15 Specchio primario

Lo specchio parabolico nella parte posteriore del **tubo ottico (3)** che raccoglie la luce incidente e la concentra grazie alla sua forma parabolica. Lo specchio primario ha un piccolo segno di riferimento centrale, che non deve essere rimosso, il cui scopo è spiegato nell'Appendice A.

### 16 Specchio secondario

Lo specchio secondario si trova vicino all'apertura del **tubo ottico (3)** e riflette la luce focalizzata dallo **specchio primario** nell'**oculare (1)**.

### 17 Tappo di collimazione

Questo piccolo tappo delle dimensioni del foceggiatore viene usato per l'allineamento delle ottiche, come descritto nell'Appendice A.

## Sommario

Montaggio . . . . .	4
Operazioni preliminari . . . . .	4
Specifiche . . . . .	6
Appendice A: allineamento degli specchi . . . . .	6

## Montaggio

Il montaggio del telescopio StarBlast è molto semplice. Basta estrarre il telescopio dalla confezione, appoggiarlo su un tavolo o su un'altra superficie piana e individuare i seguenti accessori:

- 1 Mirino reflex EZ Finder II (2)
- 1 Oculare Explorer II da 17 mm (1)
- 1 Oculare Explorer II da 6 mm (11)

### Fissaggio del mirino EZ Finder II

Rimuovere dal tubo ottico i due dadi zigrinati di metallo (Figura 3). Posizionare la staffa del mirino **EZ Finder II (2)** sul tubo, in modo che i fori della staffa scorrano nei due perni filettati sul tubo. Il mirino EZ Finder II dovrebbe essere orientato come appare in Figura 1. Avvitare i dadi zigrinati sui perni per fissare il mirino EZ Finder II in posizione.

### Inserimento dell'oculare

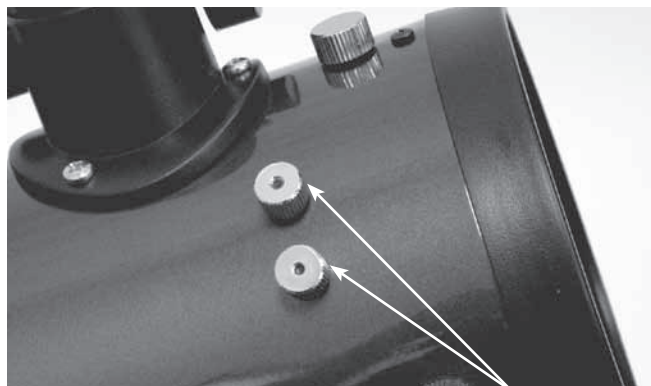
Allentare le **viti zigrinate di fissaggio dell'oculare (14)**. Inserire il barilotto cromato dell'**oculare Explorer II da 17 mm (1)** nel **foccheggiatore (4)** e fissarlo con le viti zigrinate. È possibile riporre l'**oculare Explorer II da 6 mm (11)** nel **portaoculari (10)** per uso futuro.

Il telescopio è completamente assemblato e dovrebbe assomigliare a quello in Figura 1. Prima di usare il telescopio, rimuovere il coperchio di protezione antipolvere dalla parte frontale e riposizionarlo al termine della sessione di osservazione.

## Operazioni preliminari

Si consiglia di acquisire familiarità con le funzioni di base del telescopio StarBlast durante il giorno, prima di procedere a osservazioni astronomiche notturne. In questo modo non sarà necessario orientarsi al buio! Trovare un posto all'aperto con abbondante spazio di movimento per il telescopio, dove sia chiaramente visibile un oggetto o un panorama ad almeno 400 m di distanza. Non è fondamentale che il telescopio sia esattamente a livello, ma dovrebbe essere collocato su una superficie relativamente piana per garantire un movimento fluido.

**ATTENZIONE:** *non guardare mai direttamente il sole attraverso il telescopio o il cercatore, nemmeno per un istante, senza un filtro solare professionale che copre completamente la parte frontale dello strumento, altrimenti potrebbero insorgere danni permanenti agli occhi. I bambini devono usare il telescopio solo sotto la supervisione di un adulto.*



**Figura 3:** dadi zigrinati di fissaggio del mirino EZ Finder II.

Il telescopio StarBlast è destinato specificamente all'osservazione visiva di oggetti astronomici nel cielo notturno e, come tutti i telescopi riflettori Newton, non è adatto a osservazioni terrestri diurne perché l'immagine nell'oculare è invertita (capovolta).

### Posizionamento del telescopio StarBlast

Uno dei grandi vantaggi del telescopio StarBlast è la dimensione ridotta che lo rende estremamente portatile. Dato che il telescopio è molto basso, durante le osservazioni è più comodo sedersi a terra vicino al telescopio. Se si desidera alzare il telescopio da terra, in modo da poterlo usare in piedi o seduti su una sedia, è possibile usare una piattaforma, come una cassa o un tavolo.

### Altitudine e azimuth (puntamento del telescopio)

La **base altazimutale (5)** del telescopio StarBlast consente il movimento su due assi: altitudine (su/giù) e azimuth (sinistra/destra) (vedere Figura 4). Questi movimenti (su/giù e sinistra/destra) corrispondono agli spostamenti naturali e rendono semplice e intuitivo puntare il telescopio.

Basta afferrare con la mano il tubo del telescopio (Figura 5) e muoverlo verso sinistra o destra cosicché la base ruoti. Muovere il telescopio verso l'alto o il basso alla stessa maniera. È possibile effettuare entrambi i movimenti insieme e in modo continuo per un facile puntamento. Con questi spostamenti è possibile puntare il telescopio verso qualsiasi punto nel cielo notturno, da un orizzonte all'altro.

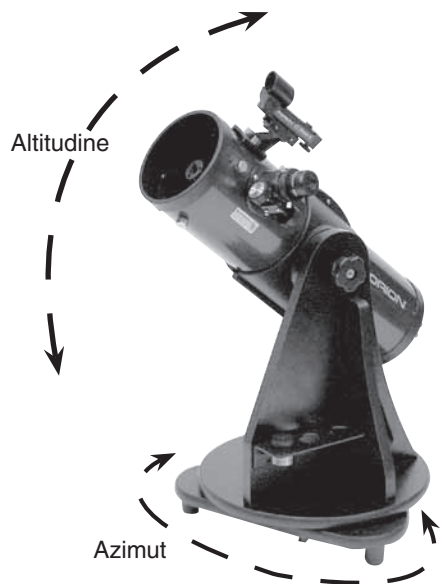
Potrebbe essere comodo appoggiare una mano vicino alla **maniglia per il trasporto (9)** per stabilizzare il telescopio durante spostamenti e puntamenti.

Se risulta difficoltoso avvicinare l'occhio all'**oculare (1)**, è possibile spostare il tubo allentando la manopola sul **morsetto del tubo (5)** e ruotando il **tubo ottico (3)** fino a portare il **foccheggiatore (4)** in una posizione comoda.

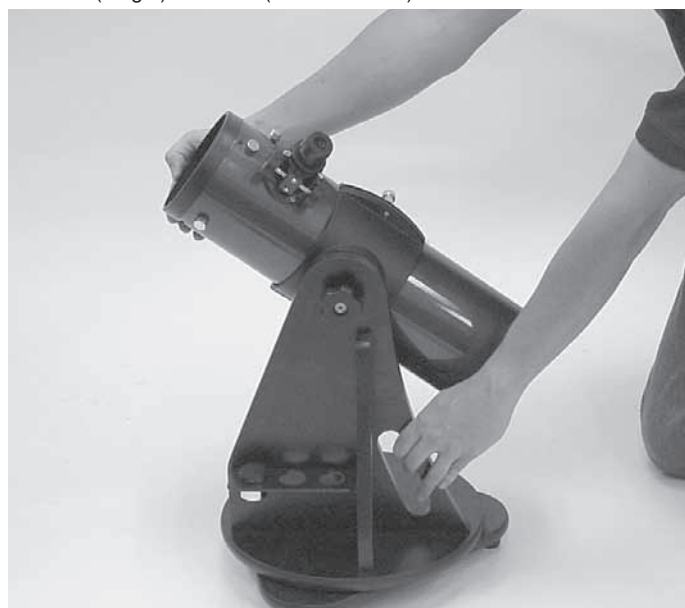
Se quando si punta il telescopio nella direzione dell'altitudine il **tubo ottico (3)** risulta troppo duro da muovere o non rimane in posizione, è possibile usare la **manopola di regolazione della tensione dell'altitudine (6)** per modificare la resistenza tra **tubo ottico (5)** e **base altazimutale (8)**, fino a trovare quella giusta che consente di muovere e bilanciare correttamente il telescopio.

### Messa a fuoco del telescopio

Con l'**oculare Kellner da 17 mm (1)** inserito nel **foccheggiatore (4)** e fissato con le viti zigrinate, puntare il **tubo ottico (3)** in modo che la parte frontale (aperta) punti nella direzione generale di un



**Figura 4:** il telescopio StarBlast consente il movimento su due assi: altitudine (su/giù) e azimut (sinistra/destra).



**Figura 5.** Provare ad afferrare il telescopio come mostrato per un semplice puntamento. Una mano sposta il telescopio dalla parte frontale del tubo mentre l'altra rimane sulla maniglia per stabilizzare il telescopio.

oggetto ad almeno 400 m di distanza. Ruotare lentamente con le dita una delle **manopole di messa a fuoco (15)** fino a mettere a fuoco l'oggetto. Superare leggermente il punto di messa a fuoco, finché l'immagine comincia ad apparire sfocata, quindi ruotare nella direzione opposta per assicurarsi di aver trovato il punto giusto.

#### Funzionamento del mirino reflex EZ Finder II

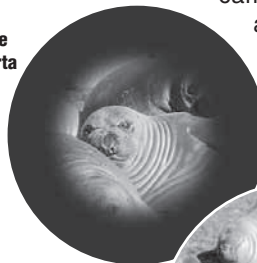
Il **mirino reflex EZ Finder II (2)** (Figura 6) funziona proiettando un minuscolo puntino rosso su una lente montata nella parte anteriore dell'unità. Quando si guarda attraverso il mirino EZ Finder II, il puntino rosso sembrerà galleggiare nello spazio.

#### Per i portatori di occhiali

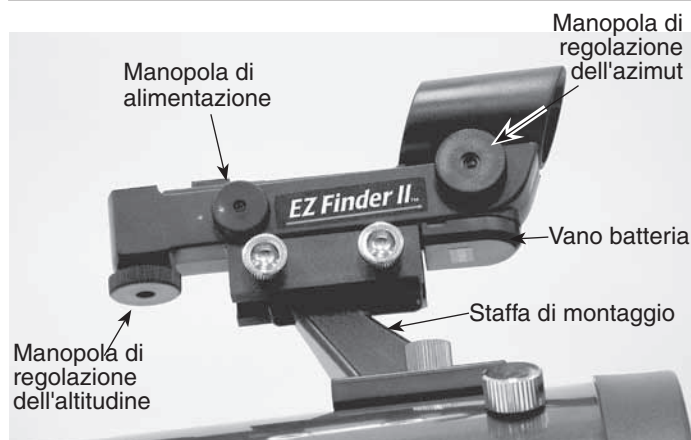
È possibile osservare con gli occhiali, a patto che l'oculare disponga di un'estrazione pupillare sufficiente a consentire la visione dell'intero campo visivo. Per verificare se gli occhiali limitano il campo visivo, guardare attraverso l'oculare prima con gli occhiali e poi senza per notare eventuali differenze. Se gli occhiali limitano il campo visivo, sarà possibile osservare senza gli occhiali cambiando la messa a fuoco del telescopio in base alla propria vista.

In presenza di astigmatismo, le immagini appaiono probabilmente migliori con gli occhiali. Il focheggiatore del telescopio è infatti in grado di compensare problemi di miopia o ipermetropia, ma non astigmatismo. Se occorre indossare gli occhiali durante le osservazioni ma non è visibile l'intero campo visivo, si consiglia di acquistare oculari aggiuntivi con un'estrazione pupillare più lunga.

Un'estrazione pupillare corta restringe la visione ai portatori di occhiali.



Un'estrazione pupillare lunga permette di godere dell'intero campo visivo con o senza gli occhiali.



**Figura 6.** Mirino reflex EZ Finder II.

Il puntino rosso è prodotto da un LED, non da un raggio laser, vicino alla parte posteriore del mirino, alimentato da una batteria al litio da 3 Volt sostituibile.

Per usare il mirino EZ Finder II, girare la manopola di alimentazione in senso orario fino a udire uno scatto, che indica l'accensione del LED. Con gli occhi a una distanza confortevole, guardare attraverso la parte posteriore del mirino reflex con entrambi gli occhi aperti per vedere il puntino rosso. È possibile



regolare l'intensità del puntino ruotando la manopola di alimentazione. Per ottenere risultati ottimali durante l'osservazione delle stelle, usare la luminosità più bassa possibile che consente di vedere il puntino senza difficoltà. In genere si utilizza una luminosità inferiore se il cielo è buio e una maggiore in presenza di inquinamento luminoso o di giorno

Alla fine della sessione di osservazione, assicurarsi di ruotare la manopola di alimentazione in senso antiorario fino a udire uno scatto, che indica lo spegnimento del LED. Quando i due puntini bianchi sulla guida del mirino EZ Finder II e la manopola di alimentazione sono allineati, il mirino EZ Finder II è spento.

### Allineamento del mirino EZ Finder II

Se il mirino EZ Finder II è correttamente allineato con il telescopio, un oggetto centrato sul puntino rosso del mirino dovrebbe apparire al centro del campo visivo dell'oculare del telescopio. È più facile allineare il mirino EZ Finder II alla luce del giorno, prima dell'osservazione notturna. Puntare il telescopio su un oggetto situato ad almeno 400 metri di distanza, come un palo telefonico o un comignolo, e centrarlo nell'oculare del telescopio. Accendere il mirino EZ Finder II e guardare attraverso di esso. L'oggetto apparirà nel campo visivo vicino al puntino rosso.

**Nota: l'immagine nell'oculare del telescopio StarBlast apparirà capovolta (ruotata di 180°). Questa è una caratteristica normale per i telescopi riflettori Newton.**

Senza spostare il telescopio, usare le manopole di regolazione dell'azimut (sinistra/destra) e dell'altitudine (su/giù) del mirino EZ Finder II per posizionare il puntino rosso sull'oggetto nell'oculare.

Quando il puntino rosso è centrato sull'oggetto lontano, accertarsi che l'oggetto sia ancora centrato nel campo visivo del telescopio. In caso contrario, centrare nuovamente e regolare di nuovo l'allineamento del mirino EZ Finder II. Se l'oggetto è centrato nell'oculare e sul puntino rosso, il mirino EZ Finder II è correttamente allineato con il telescopio. La Figura 7 mostra come potrebbe apparire la visione attraverso il mirino EZ Finder II mentre lo si sta allineando.

Una volta allineato, il mirino EZ Finder II solitamente mantiene l'allineamento anche dopo essere stato rimosso e rimontato. In caso contrario, sarà necessario solo un minimo riallineamento.

### Sostituzione della batteria del mirino EZ Finder II

È possibile acquistare batterie al litio da 3 Volt sostitutive per il mirino EZ Finder II presso molti punti vendita. Per rimuovere la vecchia

batteria, inserire un piccolo cacciavite a testa piatta nella fessura del vano batteria (Figura 6) e aprire il coperchio con attenzione. Tirare delicatamente indietro il fermaglio e rimuovere la vecchia batteria. Non piegare eccessivamente il fermaglio. Far scorrere la nuova batteria sotto il cavo della batteria con il lato positivo (+) rivolto verso il basso e riposizionare il coperchio della batteria.

## Specifiche

Specchio primario: parabolico, segno di riferimento centrale

Diametro dello specchio primario: 113 mm

Asse minore dello specchio secondario: 34,3 mm

Rivestimento dello specchio: strato protettivo in alluminio con SiO<sub>2</sub>

Lunghezza focale: 450 mm

Rapporto focale: f/4.0

Focheggiatore: pignone e cremagliera, compatibile con oculari da 32 mm

Oculari: Explorer II da 17 mm e 6 mm (32 mm)

Ingrandimento: 26x (17 mm), 75x (6 mm)

Cercatore: mirino reflex EZ Finder II

Montatura: altazimutale, base in legno, portaoculari, maniglia per il trasporto incorporata

Peso: 5,9 kg

Lunghezza del tubo: 457 mm

Diametro esterno del tubo: 140 mm

## Appendice A: allineamento degli specchi

Il telescopio viene fornito con le ottiche già allineate, che non dovrebbero richiedere regolazioni, a meno che il telescopio non venga maltrattato. Un allineamento preciso dello specchio è importante per garantire le prestazioni ottimali del telescopio e dovrebbe quindi essere controllato periodicamente. La collimazione (allineamento degli specchi) è una procedura relativamente semplice che può essere completata anche di giorno.

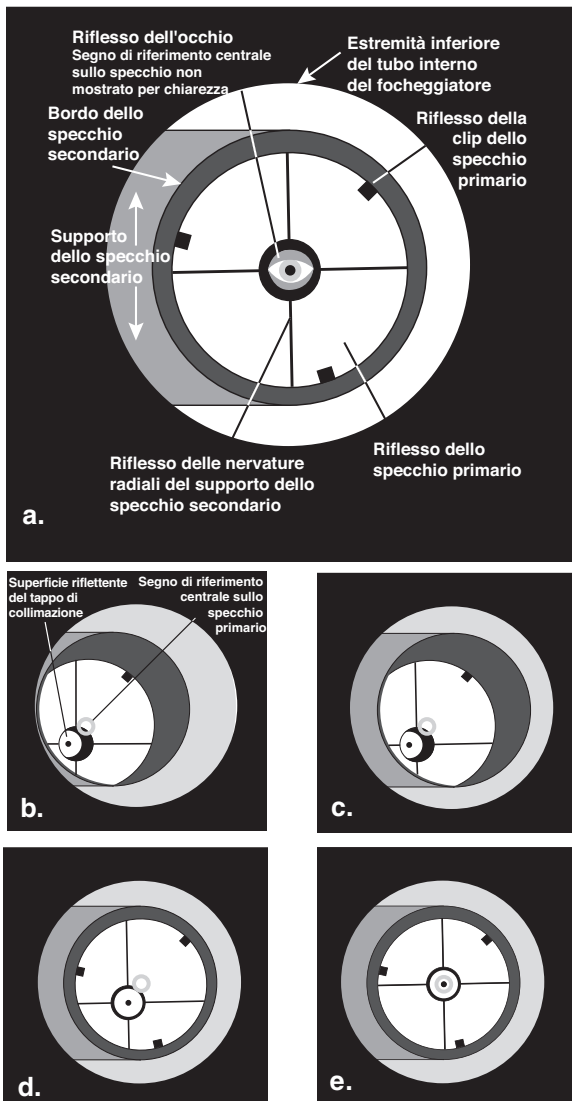
Per verificare la collimazione (allineamento degli specchi), rimuovere l'oculare e guardare attraverso il focheggiatore (4). Dovrebbe essere visibili lo specchio secondario (16) centrato nel tubo interno, il riflesso dello specchio primario (15) centrato nello specchio secondario e il riflesso dello specchio secondario (e dell'occhio) centrati nel riflesso dello specchio primario, come illustrato nella Figura 8a. Se un qualsiasi riflesso non è centrato, come illustrato nella Figura 8b, procedere con la seguente procedura di collimazione.

### Tappo di collimazione e segno di riferimento centrale sullo specchio

Il telescopio StarBlast è dotato di un tappo di collimazione (17), ossia un semplice tappo per il focheggiatore, simile a un coperchio di protezione antipolvere ma con un foro al centro e fondo argentato. Questo tappo aiuta a centrare l'occhio e rende più semplice la collimazione. Nelle Figure 10b-e si suppone che sia stato applicato il tappo di collimazione.



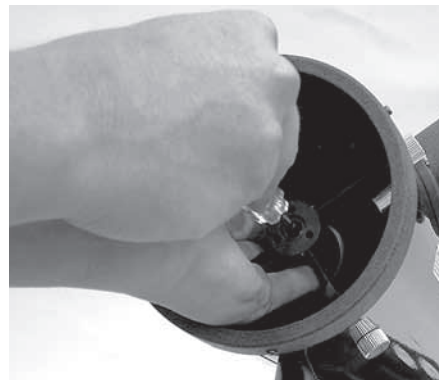
**Figura 7.** Il mirino EZ Finder II proietta un minuscolo puntino rosso nel cielo, mostrando esattamente dove è puntato il telescopio.



**Figura 8.** Collimazione delle ottiche. (a) Se gli specchi sono allineati correttamente, l'immagine attraverso il tubo interno del focheggiatore dovrebbe assomigliare a quella illustrata. (b) Con il tappo di collimazione applicato, se l'ottica non è allineata, l'immagine potrebbe assomigliare a quella illustrata. (c) In questo caso lo specchio secondario è centrato sotto il focheggiatore, ma deve essere regolato (inclinato) in modo che l'intero specchio primario sia visibile. (d) Lo specchio secondario è allineato correttamente, ma lo specchio primario ha ancora bisogno di regolazione. Quando lo specchio primario è allineato correttamente, il punto risulta centrato, come in (e).

Per agevolare la collimazione, oltre al tappo di collimazione, al centro dello specchio primario è presente un anello, che è possibile usare per centrare il punto del tappo di collimazione durante l'allineamento dello specchio primario.

**Nota:** l'adesivo dell'anello centrale non deve essere mai rimosso dallo specchio primario. Poiché si trova direttamente nella zona d'ombra dello specchio secondario, non compromette in nessun modo le prestazioni ottiche del telescopio o la qualità dell'immagine. Sebbene il motivo potrebbe non essere evidente, non occorre preoccuparsi.



**Figura 9.** Per centrare lo specchio secondario sotto il focheggiatore, mantenere in posizione il supporto dello specchio secondario con le dita mentre si regola la vite centrale con un cacciavite a croce. Non toccare la superficie dello specchio.



**Figura 10.** Regolare l'inclinazione dello specchio secondario allentando o stringendo le tre viti di allineamento con una chiave esagonale da 2 mm.

### Allineamento dello specchio secondario

Con il tappo di collimazione applicato, guardare lo specchio secondario (diagonale) attraverso il foro nel tappo. Per il momento ignorare i riflessi. Lo specchio secondario deve essere centrato nel tubo interno del focheggiatore, nella direzione parallela alla lunghezza del telescopio. In caso contrario, come appare nella Figura 8b, deve essere regolato. Non è quasi mai necessario effettuare questa regolazione.

Risulta più facile regolare lo specchio secondario in una stanza ben illuminata, con il telescopio puntato verso una superficie luminosa, come un pezzo di carta o una parete bianca. Per agevolare la collimazione dello specchio secondario, è anche possibile inserire un pezzo di carta bianca nel tubo del telescopio di fronte al focheggiatore (cioè sul lato opposto dello specchio secondario). Usando una chiave esagonale da 2 mm, allentare di diversi giri le tre piccole viti di allineamento nel mozzo centrale delle 4 nervature radiali. Tenere fermo il supporto dello specchio secondario (facendo attenzione a non toccarne la superficie), mentre si gira la vite centrale con un cacciavite a croce (Figura 9). Se si ruota la vite in senso orario, lo specchio secondario si sposta verso l'apertura frontale del tubo ottico, mentre se si gira in senso antiorario, lo specchio secondario si sposta verso lo specchio primario.

**Nota:** durante le regolazioni, fare attenzione a non sforzare le nervature radiali, perché potrebbero piegarsi.

Quando lo specchio secondario è centrato nel tubo interno del focheggiatore, ruotarne il supporto fino a centrare il più possibile il riflesso dello specchio primario sullo specchio secondario. Anche se non è centrato perfettamente, non è un problema. Serrare uniformemente le tre piccole viti di allineamento per fissare lo specchio secondario in posizione.

Se nello specchio secondario non è visibile l'intero riflesso dello specchio primario, come illustrato nella Figura 8c, sarà necessario regolare l'inclinazione dello specchio secondario. A tal fine allentare alternativamente una delle tre viti di allineamento e serrare le altre due, come illustrato nella Figura 10. Lo scopo è centrare il riflesso dello specchio primario nello specchio secondario, come illustrato nella Figura 10d. Non preoccuparsi se il riflesso dello specchio secondario (il cerchio più piccolo, con il punto del tappo di collimazione al centro) è fuori centro, in quanto verrà centrato nel prossimo passaggio.

### Allineamento dello specchio primario

Lo specchio primario richiede ulteriore regolazione se, come illustrato in Figura 8d, lo specchio secondario è centrato nel focheggiatore e il riflesso dello specchio primario è centrato nello specchio secondario, ma il piccolo riflesso dello specchio secondario (con il puntino del tappo di collimazione) non è centrato.

L'inclinazione dello specchio primario viene regolata mediante le tre grandi viti zigrinate di collimazione a molla nella parte posteriore del tubo ottico, sotto l'alloggiamento dello specchio. Le altre tre viti zigrinate sottili bloccano lo specchio in posizione e devono essere allentate prima di regolare la collimazione dello specchio primario.

Per iniziare, allentare ciascuna vite zigrinata sottile che blocca lo specchio primario di alcuni giri (Figura 11).

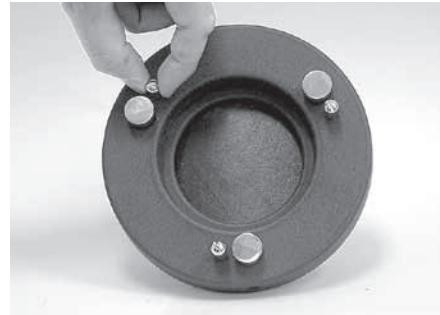
Provare quindi a stringere o allentare una delle grandi viti zigrinate di collimazione con le dita (Figura 12). Guardare nel focheggiatore e verificare se il riflesso dello specchio secondario si è spostato più vicino al centro dello specchio primario. Il tappo di collimazione e il segno di riferimento centrale sullo specchio consentono di determinarlo facilmente, in quanto basta guardare se il punto del tappo di collimazione è più o meno vicino al centro dello specchio primario. Quando il punto è centrato il più possibile nell'anello, lo specchio primario è collimato. Nella Figura 8e è illustrato cosa si dovrebbe vedere attraverso il tappo di collimazione. Serrare nuovamente le viti zigrinate di blocco.

Per verificare la collimazione precisa delle ottiche, è possibile eseguire un semplice test con le stelle.

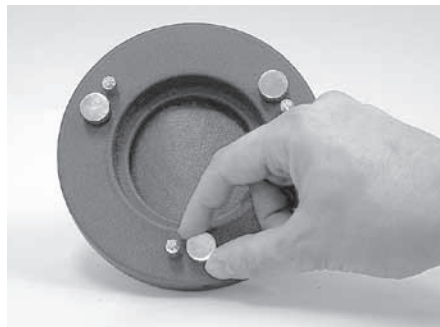
### Verifica del telescopio osservando le stelle

Quando è buio, puntare il telescopio verso una stella luminosa e centrarla con precisione nel campo visivo dell'oculare. Lentamente sfuocare l'immagine con la manopola di messa a fuoco. Se il telescopio è collimato correttamente, il disco in espansione dovrebbe essere un cerchio perfetto (Figura 13). Se l'immagine appare asimmetrica, il telescopio non è collimato. L'ombra scura proiettata dallo specchio secondario dovrebbe apparire al centro del cerchio fuori fuoco, come il buco di una ciambella. Se il buco appare non centrato, il telescopio non è collimato.

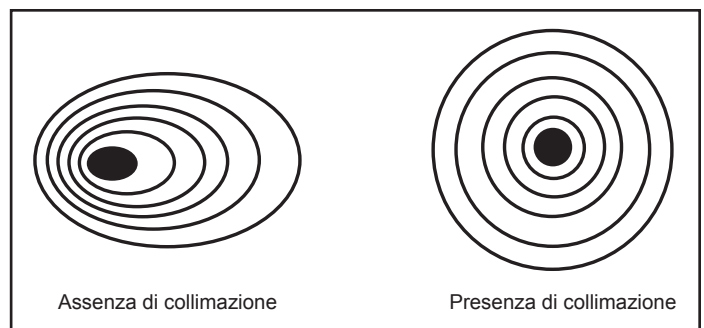
Se quando si esegue la verifica osservando una stella luminosa, questa non è centrata con precisione nell'oculare, l'ottica sembrerà non collimata, anche se gli specchi sono perfettamente allineati. Dato che è fondamentale mantenere la stella centrata, con il passare del tempo sarà necessario apportare lievi correzioni alla posizione del telescopio, per compensare il movimento apparente del cielo.



**Figura 11.** Prima di qualsiasi regolazione, occorre allentare le tre viti zigrinate sottili che mantengono lo specchio primario in posizione.



**Figura 12.** È possibile regolare l'inclinazione dello specchio primario girando una o più delle tre grandi viti zigrinate di collimazione.



**Figura 13.** L'osservazione di una stella consente di determinare il grado di collimazione delle ottiche di un telescopio. In presenza di collimazione, l'immagine di una stella luminosa non messa a fuoco attraverso l'oculare dovrebbe apparire come illustrato sulla destra. Se il cerchio non è simmetrico, come nella figura a sinistra, occorre procedere alla collimazione del telescopio.



---

## **Garanzia limitata di un anno**

Questo prodotto di Orion è garantito contro difetti di materiale o di lavorazione per un periodo di un anno dalla data di acquisto. La garanzia è esclusivamente a beneficio dell'acquirente al dettaglio originale. Orion Telescopes & Binoculars riparerà o sostituirà, a sua discrezione, qualsiasi strumento in garanzia che risulta essere difettoso, a condizione che sia stato restituito in porto franco. È obbligatorio presentare una prova di acquisto, ad esempio una copia della ricevuta originale. La garanzia è valida solo nel paese di acquisto.

La garanzia non è applicabile se, a giudizio di Orion, lo strumento è stato sottoposto a usi impropri, maltrattato o alterato oppure se il problema è dovuto alla normale usura. La garanzia concede diritti legali specifici. La garanzia non ha lo scopo di rimuovere o limitare altri diritti legali previsti da leggi locali a protezione dei consumatori e rimarranno quindi applicabili tutti i diritti dei consumatori previsti in base al regime legale nazionale o statale per la vendita di beni di consumo.

Per ulteriori informazioni sulla garanzia visitare il sito [www.OrionTelescopes.com/warranty](http://www.OrionTelescopes.com/warranty).

Orion Telescopes & Binoculars

Sede aziendale: 89 Hangar Way, Watsonville CA 95076 - Stati Uniti

Assistenza clienti: [www.OrionTelescopes.com/contactus](http://www.OrionTelescopes.com/contactus)

© Copyright 2013 Orion Telescopes & Binoculars