

MODE D'EMPLOI

Monture équatoriale Orion SkyView™ Pro

#9829



 **ORION**
TELESCOPES & BINOCULARS

Fournisseur de produits optiques grand public de qualité depuis 1975

Service client :

www.OrionTelescopes.com/contactus

Siège :

89 Hangar Way, Watsonville, CA 95076, États-Unis

Copyright © 2014 Orion Telescopes & Binoculars

Tous droits réservés. Aucune partie de ces instructions ou de leur contenu ne peut être reproduite, copiée, modifiée ou adaptée sans le consentement écrit préalable d'Orion Telescopes & Binoculars.

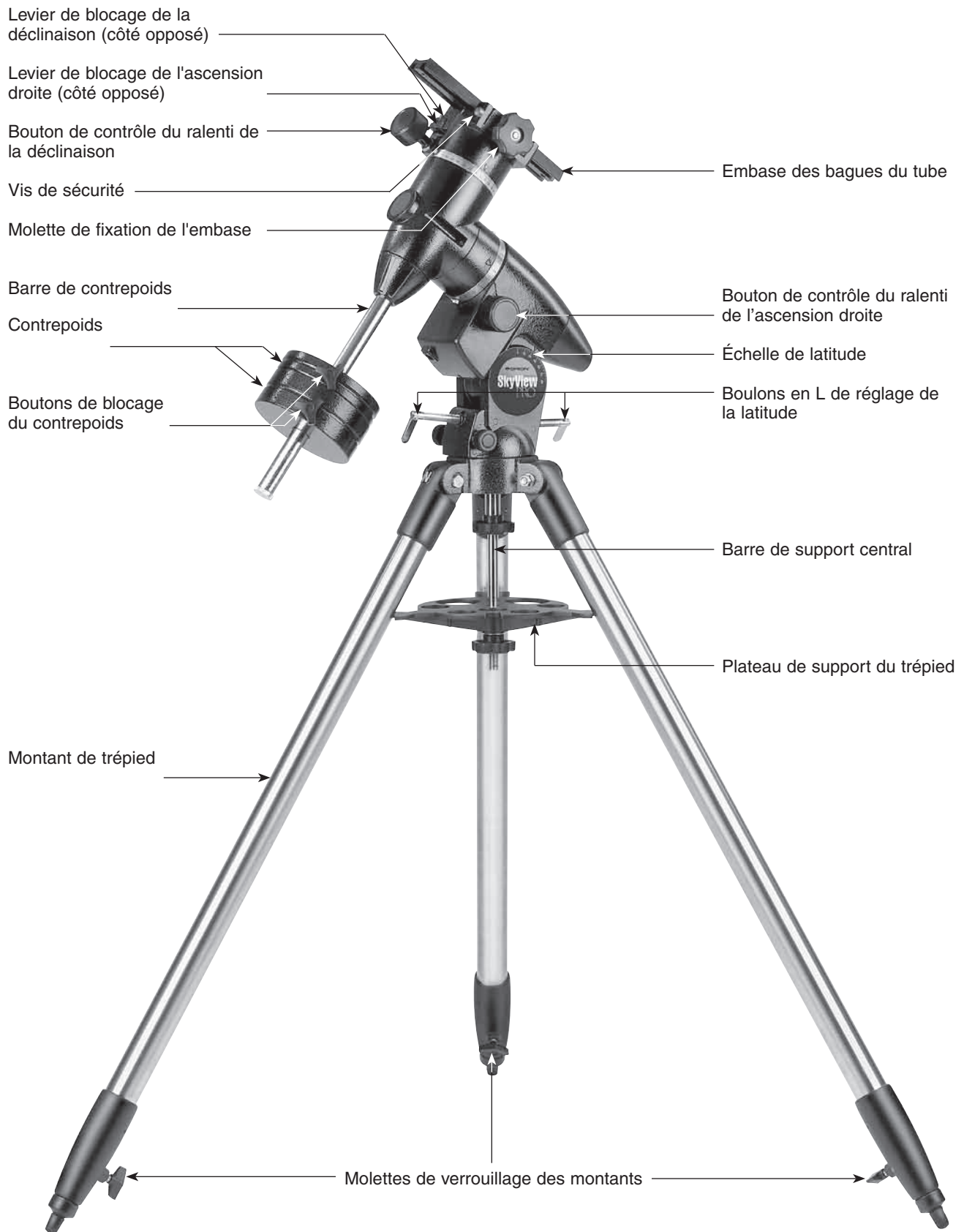


Figure 1. La monture équatoriale SkyView Pro.

Félicitations pour votre achat de cette monture Orion haut de gamme ! Votre nouvelle monture équatoriale SkyView Pro a été conçue pour fonctionner avec de nombreux tubes optiques de télescope. Conçue pour une utilisation astronomique, cette monture de précision permet un "suivi" pratique des objets célestes tandis qu'ils se déplacent lentement dans le ciel, de sorte qu'ils restent dans le champ de vision de l'oculaire. Les cercles gradués intégrés dans la monture vous aident à localiser des centaines d'objets célestes fascinants, comme les galaxies, les nébuleuses et les amas d'étoiles, depuis leurs coordonnées cataloguées. Avec un peu de pratique, la monture équatoriale SkyView Pro s'avèrera un outil précieux pour tirer le meilleur parti de vos séances d'observations astronomiques.

Ce mode d'emploi vous aidera à l'installer et à l'utiliser correctement. Veuillez le lire attentivement avant de commencer.

Table des matières

1. Déballage	3
2. Nomenclature	3
3. Montage	3
4. Fixation d'un télescope	4
5. Équilibrage du télescope	4
6. Configuration et utilisation de la monture équatoriale	5
7. Caractéristiques techniques	10

1. Déballage

L'ensemble de la monture est livré en une seule boîte. Déballer le carton avec précaution. Nous vous recommandons de conserver les boîtes et les emballages d'origine. Dans le cas où vous auriez besoin d'expédier la monture ou de la retourner à Orion pour une réparation sous garantie, un emballage adapté permettra de garantir que votre monture reste intacte pendant le voyage.

Vérifiez que toutes les pièces de la nomenclature sont présentes. Vérifiez soigneusement chaque boîte, car certaines pièces sont petites. S'il vous semble qu'une pièce est manquante ou endommagée, appelez immédiatement le service client d'Orion (+1 800-676-1343) ou envoyez un courrier électronique à l'adresse support@telescope.com pour obtenir de l'aide.

2. Nomenclature

1	Trépied
1	Plateau de support du trépied
1	Monture équatoriale
1	Boulons en L de réglage de la latitude
1	Embase des bagues du tube
1	Barre de contrepoids
1	Grand contrepoids
1	Petit contrepoids

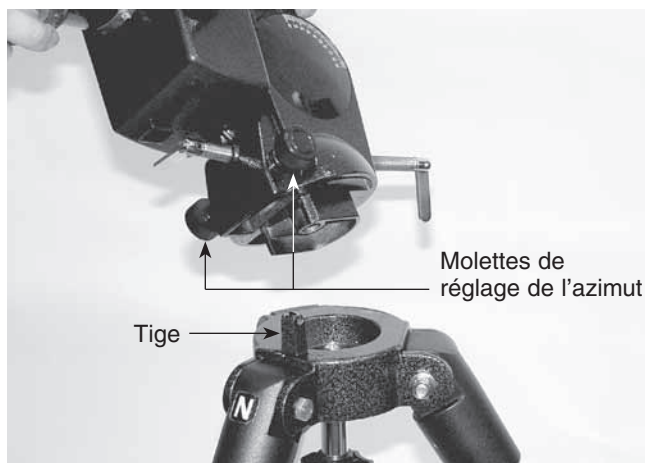


Figure 2. Orientez la tête équatoriale de façon à ce que la tige située au sommet du trépied soit alignée avec les molettes de réglage de l'azimut situées sur la monture équatoriale.

- 2 Boutons de contrôle du ralenti
- 1 Couvercle du chercheur polaire

3. Montage

1. Mettez le trépied debout et écartez les montants autant que possible. Pour l'instant, gardez les montants au plus court de leur longueur (entièrement rétractés). Vous pourrez les déployer plus tard à la longueur désirée, quand la monture sera entièrement assemblée.
2. Placez la base de la monture équatoriale sur la tête du trépied. Orientez la tête équatoriale de façon à ce que la tige située au sommet du trépied soit alignée avec les molettes de réglage de l'azimut situées sur la monture équatoriale (Figure 2). Vous aurez peut-être à desserrer les molettes de réglage de l'azimut sur la monture équatoriale afin d'adapter la monture sur la tête du trépied.
3. Vissez la barre de support central dans la monture équatoriale jusqu'à ce qu'elle soit bien serrée. Cela fixera la monture équatoriale sur la tête sur trépied.
4. Vissez le boulon en L de réglage de la latitude à l'arrière de la monture équatoriale comme indiqué sur la Figure 1.

5. Retirez le bouton et la rondelle de la partie inférieure de la barre de support central. Glissez le plateau de support de trépied le long de la barre de support central jusqu'à ce que les trois bras du plateau touchent les montants du trépied. Le côté plat du plateau de support doit être orienté vers le haut. Assurez-vous que le "V" de chaque bras de plateau soit contre un montant du trépied. Placez la rondelle sur l'axe de support central, contre le plateau, et faites-la monter en vissant le bouton sur toute la hauteur de la barre de support central jusqu'à ce qu'elle soit serrée contre le plateau. Le plateau de support du trépied offre une stabilité supplémentaire pour le trépied et peut contenir jusqu'à cinq oculaires de 1,25" et deux oculaires de 2" (31,75 mm et 50,8 mm).
6. Vissez la barre de contrepoids dans la monture équatoriale à la base de l'axe de déclinaison jusqu'à ce qu'elle soit bien serrée. Assurez-vous que le poids au sommet soit vissé dans le sens horaire aussi loin que possible avant d'installer la barre. Puis faites pivoter le poids vers la gauche une fois la barre est installée jusqu'à ce que le dessus du poids soit aligné avec la monture.
7. Retirez la vis moletée de sécurité située à la base de la barre de contrepoids et faites glisser les deux contrepoids sur l'axe. Assurez-vous que les boutons de blocage du contrepoids sont suffisamment desserrés pour permettre à la barre de contrepoids de passer à travers le trou. Placez les contrepoids à mi-hauteur de la barre et serrez le bouton de verrouillage. Remplacez la vis de sécurité à l'extrémité de la barre. Cette vis empêche les contrepoids de tomber sur vos pieds si les boutons de blocage venaient à se desserrer.
8. Fixez les boutons de contrôle du ralenti sur les axes d'ascension droite et de déclinaison de la monture équatoriale en les faisant glisser sur les axes. Alignez l'extrémité plate de l'axe avec l'intérieur du bouton. Les boutons peuvent être attachés à l'une ou l'autre extrémité d'axe, selon ce qui est plus pratique pour vous.

Votre monture équatoriale SkyView Pro est maintenant entièrement assemblée et devrait ressembler à la Figure 1.

4. Fixation d'un télescope

La monture équatoriale SkyView Pro est conçue pour porter des tubes de télescopes pouvant peser jusqu'à environ 9 kg. La stabilité de cette monture n'est pas suffisante pour des observations avec des télescopes plus lourds. La monture SkyView Pro peut recevoir tous les types de télescopes (réfracteurs, Newtons, catadioptriques) s'ils sont équipés d'un jeu de bagues de tube permettant de les fixer sur la monture. Orion fournit une gamme de bagues de tubes de télescopes. Veuillez consulter notre site Web telescope.com pour plus de détails.

1. Fixez les bagues de fixation du tube sur l'embase des bagues de tube en utilisant les vis fournies avec les bagues. Les vis doivent passer par les trous de centrage dans les extrémités de l'embase et être revissées dans les bagues de tube. Notez que le côté de l'embase comportant une rainure centrale doit être orienté vers le haut.

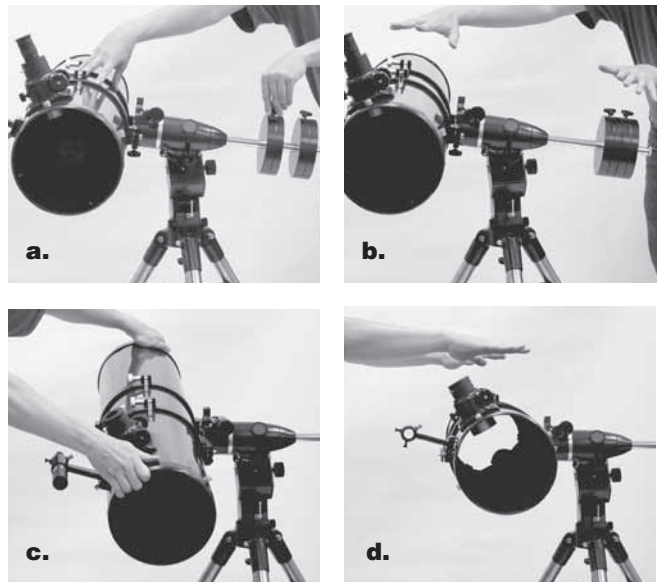


Figure 3. L'usage correct de la monture équatoriale exige que le tube du télescope soit équilibré sur les deux axes d'ascension droite et de déclinaison. (a) Avec le levier de blocage de l'ascension droite déverrouillé, faites glisser le contrepoids le long de la barre de contrepoids jusqu'à ce qu'il équilibre tout juste le tube. (b) Lorsque vous le lâchez, le tube ne doit s'incliner ni vers le haut ni vers le bas. (c) Déverrouillez tout d'abord le levier de blocage de la déclinaison, puis desserrez les fixations de verrouillage des bagues du tube de quelques tours et faites glisser le télescope vers l'avant ou vers l'arrière dans les bagues de tube. (d) Lorsque le tube est équilibré sur l'axe de déclinaison, il ne bouge plus quand vous le lâchez.

2. Desserrez molette de fixation de l'embase noire ainsi que la vis de sécurité en métal sur le haut de la monture équatoriale. Placez l'embase avec les bagues de tube fixées dans la fente à queue d'aronde située sur le dessus de la monture équatoriale. Positionnez l'embase de sorte qu'elle soit centrée dans la fente. Resserrez la molette de fixation de l'embase jusqu'à ce que cette dernière soit bien fixée. Serrez alors la vis de sécurité. La vis de sécurité assure la fixation de l'embase (et du tube du télescope) à la monture EQ si jamais la molette se desserrait.
3. Ouvrez les bagues de tube et fixez le tube optique du télescope dans les bagues à peu près au point médian de la longueur du tube. Pivotez le tube de sorte que le porte-oculaire soit à une hauteur adaptée à l'observation. Refermez les bagues du tube et serrez-les.

5. Équilibrage du télescope

Pour assurer un mouvement régulier du télescope sur les deux axes de la monture équatoriale, il est impératif que le tube optique soit correctement équilibré. Équilibrez d'abord le télescope par rapport à l'axe d'ascension droite (RA), puis selon l'axe de déclinaison (Dec.)

1. En gardant une main sur le tube optique du télescope, desserrez le levier de verrouillage de l'ascension droite. Assurez-vous que le levier de verrouillage de la

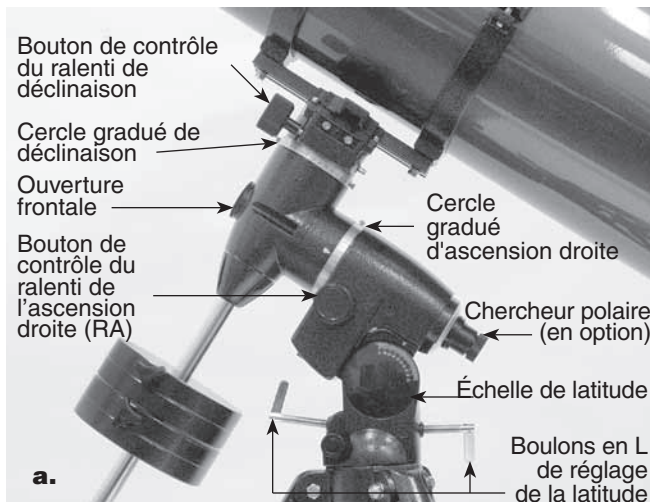


Figure 4. Les deux faces de la monture équatoriale SkyView Pro.

déclinaison soit verrouillé pour l'instant. Le télescope devrait maintenant pivoter librement autour de l'axe d'ascension droite. Faites-le tourner jusqu'à ce que la barre de contrepois soit parallèle au sol (c'est-à-dire horizontale).

2. Desserrez alors les deux boutons de blocage du contrepois et glissez les poids le long de la barre jusqu'à ce qu'ils équilibrent exactement le télescope (Figure 3a). Le but est que la barre reste horizontale lorsque vous relâchez le télescope avec les deux mains (Figure 3b). Si vous ne parvenez pas à trouver l'équilibre du télescope, c'est que vous avez trop ou trop peu de contrepois. Retirez un contrepois s'il y en a trop, ou ajoutez des contrepois en option s'il n'y en a pas assez.
3. Resserrez les boutons de blocage des contrepois. Le télescope est maintenant en équilibre sur l'axe d'ascension droite.
4. Pour équilibrer le télescope sur l'axe de déclinaison, serrez d'abord le levier de verrouillage de l'ascension droite, avec la barre de contrepois toujours en position horizontale.
5. Avec une main sur le tube optique du télescope, desserrez le levier de verrouillage de la déclinaison. Le télescope devrait maintenant pivoter librement autour de l'axe de déclinaison. Desserrez les fixations des bagues du tube de quelques tours jusqu'à ce que vous puissiez faire glisser le tube du télescope d'avant en arrière à l'intérieur des bagues (pour vous aider, vous pouvez exercer un léger mouvement de rotation sur le tube optique pendant que vous poussez ou tirez). (Figure 3c).
6. Positionnez le télescope dans les bagues du tube de sorte qu'il reste en position horizontale lorsque vous le lâchez délicatement des deux mains. C'est le point d'équilibre pour le tube optique par rapport à l'axe de déclinaison (Figure 3d).
7. Resserrez les fixations moletées des bagues.

Le télescope est maintenant équilibré sur ses deux axes. Lorsque vous desserrez le levier de verrouillage de l'un ou des

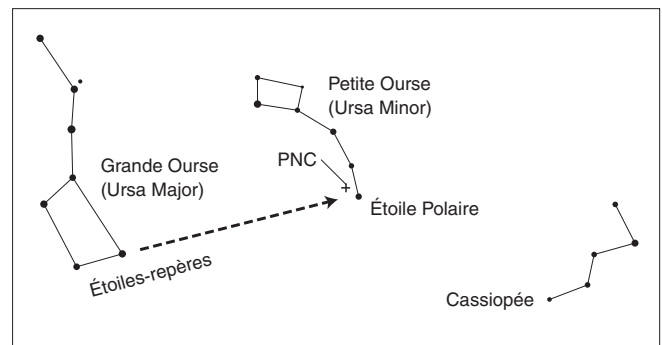


Figure 5. Pour trouver l'Étoile Polaire dans le ciel nocturne, regardez vers le nord et trouvez la Grande Ourse. Prolongez une ligne imaginaire à partir des deux étoiles-repères de la casserole de la Grande Ourse. Reportez environ cinq fois la distance entre ces étoiles et vous arriverez à l'Étoile Polaire, qui se trouve à moins de 1° du pôle Nord céleste (PNC).

deux axes et que vous pointez manuellement le télescope, il doit se déplacer sans résistance et ne doit pas dériver de l'endroit où vous le pointez.

6. Configuration et utilisation de la monture équatoriale

Quand vous observez le ciel durant la nuit, vous avez sans doute remarqué que les étoiles semblaient se déplacer lentement d'est en ouest. Ce mouvement apparent est causé par la rotation de la Terre (d'ouest en est). Une monture équatoriale (Figure 4) est conçue pour compenser ce mouvement et vous permettre de "suivre" facilement le mouvement des objets astronomiques, ce qui les empêche de sortir du champ de votre télescope pendant que vous les observez.

Pour cela, tournez lentement le télescope sur son axe d'ascension droite au moyen du seul bouton de ralenti de l'ascension droite. Mais d'abord, l'axe d'ascension droite de

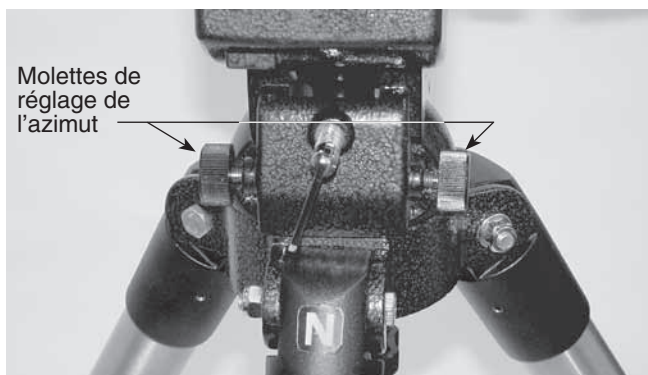


Figure 6. Pour effectuer l'alignement polaire, positionnez le trépied de sorte que l'étiquette "N" à la base de la monture soit face au nord. Les molettes situées au-dessus servent à faire le réglage fin de l'azimut de la monture. Assurez-vous de bien desserrer la molette de fixation du trépied sur la barre de support central avant faire ces réglages.

la monture doit être aligné avec l'axe de rotation de la Terre (l'axe polaire) – une procédure appelée alignement polaire.

L'alignement polaire

Les observateurs situés dans l'hémisphère nord obtiennent un alignement polaire approximatif en alignant l'axe d'ascension droite de la monture sur l'Étoile Polaire. Elle se trouve à moins de 1° du pôle Nord céleste (PNC), qui est une extension de l'axe de rotation de la Terre dans l'espace. Les étoiles de l'hémisphère nord semblent tourner autour du PNC.

Pour trouver l'Étoile Polaire dans le ciel, regardez vers le nord et localisez la constellation de la Grande Ourse (Figure 5). Les deux étoiles à la fin de la "casserole" de la Grande Ourse pointent directement vers l'Étoile Polaire.

Les observateurs de l'hémisphère sud n'ont pas la chance d'avoir une étoile brillante si proche du pôle Sud céleste (PSC). L'étoile Sigma Octantis se trouve à environ 1° du PSC, mais elle est à peine visible à l'œil nu (magnitude de 5,5).

Pour une observation visuelle générale, un alignement polaire approximatif est suffisant.

1. Mettez de niveau la monture équatoriale en ajustant la longueur des trois montants du trépied.
2. Deux boulons en L permettent le réglage de la latitude (voir Figure 4). Desserrez l'un d'entre eux tout en serrant l'autre. Avec cette opération, vous réglerez la latitude de la monture. Continuez à ajuster la monture jusqu'à ce que le pointeur de l'échelle de latitude soit réglé sur la latitude de votre lieu d'observation. Si vous ne connaissez pas votre latitude, consultez un atlas géographique. Par exemple, si votre latitude est de 35° nord, réglez le curseur sur 35. Il est inutile d'effectuer plusieurs fois le réglage de la latitude, sauf si vous vous déplacez sur un nouveau lieu d'observation situé à une grande distance du premier.
3. Desserrez le levier de verrouillage de déclinaison et tournez le tube optique du télescope jusqu'à ce qu'il soit parallèle à l'axe d'ascension droite, comme dans la Figure 4.

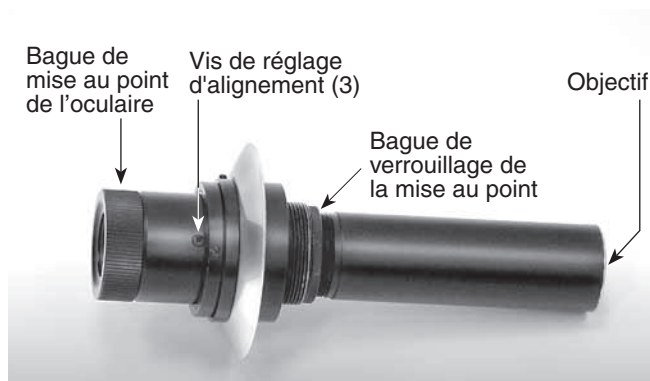


Figure 7a. Chercheur polaire en option.



Figure 7b. Installation du chercheur polaire en option.

4. Déplacez le trépied de façon à ce que le tube du télescope et l'axe d'ascension droite pointent approximativement vers l'Étoile Polaire. Si vous ne pouvez pas voir l'Étoile Polaire directement à partir de votre site d'observation, utilisez une boussole et faites tourner le trépied de sorte que le télescope soit orienté vers le nord. Il existe une étiquette portant un grand "N" à la base de la monture équatoriale (Figure 6). Elle doit être orientée vers le nord.

La monture équatoriale est maintenant sur un alignement polaire pour une observation rapide. Un alignement polaire plus précis est préférable pour l'astrophotographie. Pour cela, nous vous recommandons d'utiliser le chercheur polaire

À partir de ce moment de votre séance d'observation, vous ne devez plus ajuster la latitude de la monture, ni déplacer le trépied. Cela ferait perdre l'alignement polaire. Le télescope ne peut plus être déplacé que sur ses axes d'ascension droite et de déclinaison.

Alignement polaire : Utilisation du chercheur polaire (en option)

La monture SkyView Pro EQ peut être équipée d'un chercheur polaire en option (Figure 7a) qui se place à l'intérieur de l'axe d'ascension droite de la monture. Lorsqu'il est correctement aligné et utilisé, il permet un alignement polaire précis, rapide et facile à effectuer.



Figure 8. Le tube optique doit faire un angle de 90° avec l'axe d'ascension droite afin de voir à travers le chercheur polaire

Pour l'installer, retirez le couvercle à la base de l'axe d'ascension droite de la monture (Figure 7b) et vissez-le sur la monture équatoriale jusqu'à la butée.

Alignement du chercheur polaire

1. Desserrez le levier de verrouillage de déclinaison et faites pivoter le tube optique sur l'axe de déclinaison de sorte que le tube forme un angle de 90° par rapport à l'axe d'ascension droite (Figure 8). Resserrez le levier de verrouillage de la déclinaison.
2. Visez un objet éloigné dans le chercheur polaire (pendant la journée) et centrez-le sur le réticule. Pour cela, vous devrez peut-être ajuster les boulons en L de réglage de la latitude et la position du trépied.
3. Faites pivoter la monture de 180° autour de l'axe d'ascension droite. Encore une fois, il peut être pratique de retirer les contrepoids et le tube optique d'abord.
4. Regardez de nouveau dans le chercheur polaire. L'objet observé est-il encore centré sur le réticule ? Si c'est le cas, aucun réglage supplémentaire n'est nécessaire. Dans le cas contraire, visez l'objet dans le chercheur polaire tout en faisant pivoter la monture autour de l'axe d'ascension droite. Vous remarquerez que l'objet que vous avez centré précédemment se déplace sur une trajectoire circulaire. Utilisez les trois vis de réglage d'alignement situées sur le chercheur polaire pour rediriger le réticule du chercheur polaire vers le centre apparent de cette trajectoire circulaire. Répétez cette opération jusqu'à ce que la position vers laquelle pointe le réticule ne tourne plus de façon décentrée lorsque la monture est pivotée

autour de l'axe d'ascension droite. Une fois que cela est terminé, resserrez les vis de serrage.

Le chercheur polaire est maintenant prêt à l'emploi. Lorsqu'il n'est pas utilisé, remettez le couvercle de protection en plastique pour protéger le chercheur polaire contre les coups, ce qui pourrait lui faire perdre son alignement.

Utilisation du chercheur polaire

Le réticule du chercheur polaire de la monture SkyView Pro présente une minuscule carte stellaire imprimée à sa surface, ce qui accélère et facilite la procédure d'alignement polaire. Pour effectuer l'alignement polaire de la monture à l'aide du chercheur polaire, procédez comme suit :

1. Effectuez un alignement polaire approximatif de la monture comme indiqué dans la procédure ci-dessus.
2. Desserrez le levier de verrouillage de déclinaison et faites pivoter le tube optique sur l'axe de déclinaison de sorte que le tube forme un angle de 90° par rapport à l'axe d'ascension droite (Figure 8). Resserrez le levier de verrouillage de la déclinaison.
3. Retirez le bouchon sur l'ouverture frontale de la monture équatoriale (Figure 4). Effectuez la mise au point du chercheur polaire en tournant l'oculaire. Trouvez à présent l'Étoile Polaire dans le chercheur polaire. Si vous avez suivi de manière précise la procédure d'alignement polaire approximatif, l'Étoile Polaire sera probablement dans le champ de vision. Dans le cas contraire, déplacez le trépied de gauche à droite et ajustez la latitude du haut vers le bas jusqu'à ce que l'Étoile Polaire apparaisse quelque part dans le champ de vision du chercheur polaire.
4. Éclaircissez l'extrémité avant du chercheur polaire avec une lampe de poche rouge pour bien voir le réticule sur le champ du chercheur. Assurez-vous que la lampe l'éclaire de biais afin de ne pas aveugler le chercheur. Il peut être utile qu'une autre personne tienne la lampe de poche pendant que vous regardez par le chercheur. Localisez les constellations de Cassiopée et de la Grande Ourse dans la mire. Elles n'apparaissent pas à l'échelle, mais elles indiquent les positions générales de Cassiopée et de la Grande Ourse par rapport au pôle Nord céleste (qui est indiqué par la croix au centre du réticule). Pivotez le réticule de sorte que les constellations représentées correspondent à leurs positions réelles dans le ciel à l'œil nu. Pour ce faire, débloquez le levier de verrouillage d'ascension droite et faites pivoter le télescope principal autour de l'axe d'ascension droite jusqu'à ce que le réticule soit orienté sur le ciel. Pour les tubes optiques plus grands, vous pouvez avoir besoin de retirer le tube de la monture pour l'empêcher de heurter celle-ci. Une fois que le réticule est orienté correctement, utilisez le levier de verrouillage d'ascension droite pour fixer la position de la monture.
5. Maintenant, utilisez les molettes de réglage de l'azimut (Figure 2) et les boulons en L de réglage de la latitude (Figure 4) situés sur la monture pour positionner l'Étoile Polaire à l'intérieur du petit cercle indiquant "Polaris" sur le réticule du chercheur. Pour utiliser les molettes de réglage

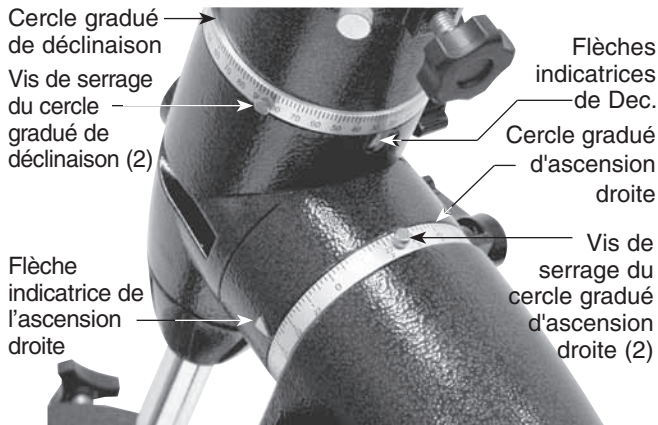


Figure 9. Les cercles gradués d'ascension droite et de déclinaison

de l'azimut, vous devez d'abord desserrer la molette situé au-dessous de la monture équatoriale, sur l'axe de support central. L'alignement polaire précis est effectué une fois que l'Étoile Polaire est correctement positionnée dans la mire.

Si vous n'avez pas une vision claire de l'Étoile Polaire à partir de votre site d'observation, vous ne pourrez pas utiliser le chercheur polaire pour effectuer un alignement polaire précis du télescope.

Remarque : à partir de ce moment de votre séance d'observation, vous ne devez plus ajuster l'azimut ou la latitude de la monture, ni déplacer le trépied. Cela ferait perdre l'alignement polaire. Le télescope ne peut plus être déplacé que sur ses axes d'ascension droite et de déclinaison.

Utilisation des boutons de contrôle du ralenti d'ascension droite et de déclinaison

Les boutons de contrôle du ralenti de l'ascension droite (RA) et de la déclinaison (Dec.) permettent un réglage fin de la position du télescope en plaçant les objets au centre du champ de vision. Vous devez d'abord faire un réglage manuel approximatif de la monture pour que le télescope soit orienté vers la cible souhaitée. Pour ce faire, desserrez les leviers de blocage de l'ascension droite et de la déclinaison et déplacez le télescope sur les axes d'ascension droite et de déclinaison de la monture. Après avoir pointé le télescope à proximité de l'objet à observer, resserrez les deux leviers de blocage.

Remarque : si vous disposez d'un moteur en option, il faudra desserrer l'embrayage manuel sur l'axe d'ascension droite (et de déclinaison pour les moteurs à deux axes) avant d'utiliser la bouton de contrôle du ralenti.

L'objet devrait maintenant être visible dans le champ du chercheur. S'il n'apparaît pas, utilisez les bouton de contrôle du ralenti pour explorer la zone du ciel à proximité. Lorsque l'objet est visible dans le chercheur, utilisez les bouton de contrôle du ralenti pour le centrer. Regardez maintenant dans l'oculaire du télescope. Si le chercheur est bien aligné, l'objet doit être visible dans le champ de vision. Une fois que l'objet est visible dans l'oculaire, utilisez les commandes boutons de contrôle du ralenti pour le centrer dans le champ de vision.

Suivre les objets célestes

Lorsque vous observerez un objet céleste dans le télescope, vous verrez qu'il traversera lentement le champ de vision. Pour le conserver dans le champ de vision, en supposant que votre monture équatoriale est alignée sur l'axe polaire, il suffit de tourner le bouton de contrôle du ralenti de l'ascension droite dans le sens horaire. Le bouton de contrôle du ralenti de la déclinaison n'est pas nécessaire pour le suivi. Dans le cas de forts grossissements, les objets semblent se déplacer plus rapidement, car le champ de vision est plus étroit.

Moteurs d'entraînement optionnels pour le suivi automatique

Un moteur à courant continu en option peut être monté sur l'axe d'ascension droite de la monture équatoriale pour permettre un suivi sidéral en conservant les mains libres. Les objets resteront alors immobiles dans le champ de vision, sans qu'aucun réglage manuel du bouton de contrôle du ralenti de l'ascension droite ne soit nécessaire.

Comprendre les cercles gradués

Les cercles gradués situés sur la monture équatoriale vous permettent de localiser des objets célestes avec leurs "coordonnées célestes". Chaque objet se trouve à un emplacement spécifique sur la "sphère céleste". Cet emplacement est indiqué par deux nombres : son ascension droite et la déclinaison. De la même manière, chaque endroit sur Terre peut être décrit par sa longitude et sa latitude. L'ascension droite est similaire à la longitude sur Terre et la déclinaison est similaire à la latitude. Les valeurs d'ascension droite et de déclinaison des objets célestes sont indiquées dans tous les atlas stellaires ou catalogues d'étoiles.

Le cercle gradué d'ascension droite est gradué en heures, de 1 à 24, avec de petites marques intermédiaires représentant des incréments de 10 minutes (il y a 60 minutes dans 1 heure d'ascension droite). Les chiffres inférieurs s'appliquent à l'observation dans l'hémisphère Nord, tandis que les chiffres supérieurs s'appliquent à l'observation dans l'hémisphère Sud. La place de la flèche indicatrice des coordonnées d'ascension droite est indiquée sur la Figure 9.

Le cercle gradué de déclinaison présente des graduations en degrés, chaque marque représentant un incrément de 2°. Les valeurs de coordonnées de déclinaison vont de +90° à -90°. La marque 0° indique l'équateur céleste. Lorsque le télescope est orienté au nord de l'équateur céleste, les valeurs du cercle gradué de déclinaison sont positives et lorsqu'il est pointé au sud de l'équateur céleste, ces valeurs sont négatives.

Ainsi, les coordonnées de la nébuleuse d'Orion répertoriées dans un atlas stellaire ressembleront à ceci :

RA 5h 35,4 m Dec -5° 27'

Cela se lit 5 heures et 35,4 minutes en ascension droite, et -5 degrés et 27 minutes d'arc en déclinaison (il y a 60 minutes d'arc pour 1 degré de déclinaison).

Avant d'utiliser les cercles gradués pour localiser les objets, la monture doit être correctement alignée sur l'axe polaire et le cercle gradué d'ascension droite doit être étalonné.

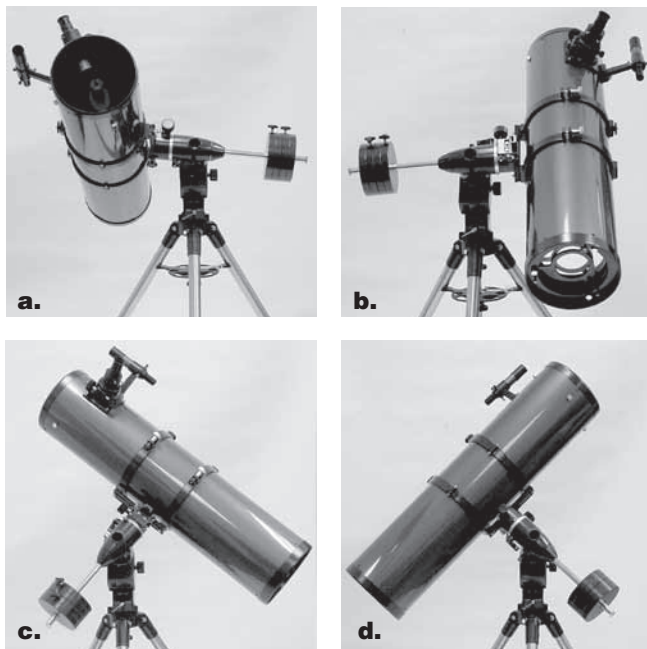


Figure 10. Cette illustration montre le télescope pointé vers les quatre points cardinaux, (a) vers le nord, (b) vers le sud, (c) vers l'est et (d) vers l'ouest. Notez que le trépied et la monture ont gardé la même position. Seul le tube du télescope a été déplacé sur les axes d'ascension droite (R.A.) et de déclinaison (Dec.).

Étalonnage du cercle gradué de déclinaison

1. Desserrez le levier de blocage de la déclinaison et positionnez le télescope le plus précisément possible en déclinaison de sorte qu'il soit parallèle à l'axe d'ascension droite, comme le montre la Figure 4. Resserrez le levier de blocage.
2. Desserrez l'une des vis de serrage sur le cercle gradué de déclinaison, ce qui permettra au cercle de tourner librement. Tournez le cercle gradué de déclinaison jusqu'à ce que le pointeur indique exactement 90° . Resserrez la vis du cercle gradué.

Étalonnage du cercle gradué d'ascension droite

1. Identifiez une étoile brillante près de l'équateur céleste ($\text{Dec} = 0^\circ$) et recherchez ses coordonnées dans un atlas stellaire.
2. Desserrez les leviers de blocage d'ascension droite et de déclinaison sur la monture équatoriale, de sorte que le tube optique du télescope puisse se déplacer librement.
3. Pointez le télescope sur l'étoile brillante dont vous connaissez les coordonnées. Verrouillez les leviers de blocage d'ascension droite et de déclinaison.
4. Desserrez l'une des vis de serrage du cercle gradué d'ascension droite (Figure 9), pour lui permettre de tourner librement. Tournez le cercle gradué jusqu'à ce que le pointeur indique la valeur d'ascension droite donnée par l'atlas stellaire. Resserrez la vis de serrage du cercle gradué.

Repérage d'objets à l'aide des cercles gradués

Maintenant que les deux cercles gradués sont étalonnés, cherchez dans un atlas stellaire les coordonnées d'un objet que vous souhaitez observer.

1. Desserrez le levier de blocage de déclinaison et tournez le télescope jusqu'à ce que la valeur de déclinaison indiquée dans l'atlas stellaire corresponde à l'indication du cercle gradué de déclinaison. Rappelez-vous que les valeurs du cercle gradué de déclinaison sont positives lorsque le télescope pointe au nord de l'équateur céleste ($\text{Dec} = 0^\circ$), et négatives quand le télescope est dirigé au sud de l'équateur céleste. Resserrez le levier de verrouillage.
2. Desserrez le levier de blocage d'ascension droite et tournez le télescope jusqu'à ce que la valeur d'ascension droite de l'atlas stellaire corresponde à l'indication du cercle gradué d'ascension droite. N'oubliez pas d'utiliser l'ensemble supérieur de chiffres du cercle gradué d'ascension droite. Resserrez le levier de blocage.

La plupart des cercles gradués ne sont pas suffisamment précis pour positionner un objet en plein milieu de l'oculaire du télescope, mais ils devraient placer l'objet dans une section du champ de vision du chercheur, en supposant que la monture équatoriale est réglée précisément sur l'alignement polaire. Utilisez les boutons de contrôle du ralenti pour centrer l'objet dans le chercheur et il devrait apparaître dans le champ de vision du télescope.

Le cercle gradué d'ascension droite doit être ré-étalonné chaque fois que vous souhaitez localiser un nouvel objet. Pour cela, étalonnez le cercle gradué sur l'objet centré avant de passer au suivant.

Le pointage du télescope reste confus pour vous ?

Les débutants ressentent souvent une certaine confusion au moment de pointer le télescope vers le haut ou dans d'autres directions. Sur la Figure 1, le télescope est pointé vers le nord, comme il le serait lors de l'alignement polaire. La barre de contreponds est orientée vers le bas. Mais il en est différemment quand le télescope est pointé dans d'autres directions. Supposons que vous vouliez observer un objet directement au-dessus de vous, au zénith. Comment vous y prendre ?

N'EFFECTUEZ AUCUN ajustement sur les boulons en L de réglage de la latitude. L'alignement polaire de la monture serait perdu. Rappelez-vous qu'une fois que la monture est réglée sur l'alignement polaire, le télescope ne doit être déplacé que sur les axes d'ascension droite et de déclinaison. Pour orienter le télescope au zénith, desserrez d'abord le levier de blocage d'ascension droite et tournez le télescope sur l'axe d'ascension droite jusqu'à ce que la barre de contreponds soit horizontale (parallèle au sol). Ensuite, desserrez le levier de serrage du cercle gradué de la déclinaison et pivotez le télescope jusqu'à ce qu'il soit orienté directement au zénith. La barre de contreponds est toujours horizontale. Ensuite, resserrez les deux leviers de blocage.

Que faire si vous avez besoin de pointer le télescope au nord, mais vers un objet plus proche de l'horizon que l'Étoile Polaire ? Vous ne pouvez pas le faire avec les contrepoids vers le bas, comme le montre la Figure 1. Une fois de plus, vous devez faire pivoter le télescope sur l'axe d'ascension droite de façon à ce que la barre de contrepoids soit positionnée horizontalement. Ensuite, tournez le télescope sur l'axe de déclinaison pour l'orienter vers le point souhaité à l'horizon.

De même, pour pointer le télescope directement vers le sud, la barre de contrepoids doit être de nouveau à l'horizontale. Ensuite, vous tournez simplement le télescope sur l'axe de déclinaison jusqu'à ce qu'il pointe en direction du sud.

Pour pointer le télescope vers l'est ou vers l'ouest, ou dans d'autres directions, vous devez faire pivoter le télescope sur ses axes d'ascension droite et de déclinaison. Selon l'altitude de l'objet que vous voulez observer, la barre de contrepoids sera positionnée entre la verticale et l'horizontale.

La Figure 10 montre à quoi ressemble le télescope quand il est orienté vers les quatre points cardinaux – le nord, le sud, l'est et l'ouest.

Les principaux points à retenir lors de l'orientation du télescope sont que a) vous ne devez le déplacer que sur

les axes d'ascension droite et de déclinaison, sans modifier l'azimut ou la latitude (altitude), et que b) le contrepoids et la barre ne seront pas toujours comme les montre la Figure 1. En fait, ils ne sont pratiquement jamais dans cette position !

7. Caractéristiques techniques

Monture : monture équatoriale allemande

Trépied : aluminium

Poids : 1,5 kg (29 lb 8 oz)

Contrepoids : Grand, 3,4 kg (7 lb 9 oz); Petit 1,8 kg (4lb).

Ajustement au ralenti : axes R.A. et Déc.

Cercles gradués : graduations par incréments de 10 min sur l'axe d'ascension droite, graduation par incréments de 2° sur l'axe de déclinaison, pour l'hémisphère Nord et Sud

Réglage d'axe polaire en latitude : de 5° à 75°

Chercheur polaire : en option

Entraînements motorisés : en option

Garantie limitée d'un an

Ce produit d'Orion est garanti contre les défauts de matériaux et de fabrication pour une période d'un an à partir de la date d'achat. Cette garantie est valable uniquement pour l'acheteur initial du télescope. Durant la période couverte par la garantie, Orion Telescopes & Binoculars s'engage à réparer ou à remplacer (à sa seule discrétion) tout instrument couvert par la garantie qui s'avérera être défectueux et dont le retour sera préaffranchi. Une preuve d'achat (comme une copie du ticket de caisse d'origine) est requise. Cette garantie est valable uniquement dans le pays d'achat.

Cette garantie ne s'applique pas si, selon Orion, l'instrument a subi un usage abusif, a été mal utilisé ou modifié, et ne couvre pas l'usure associée à une utilisation normale. Cette garantie vous confère des droits légaux spécifiques. Elle ne vise pas à supprimer ou à restreindre vos autres droits légaux en vertu des lois locales en matière de consommation ; les droits légaux des consommateurs en vertu des lois étatiques ou nationales régissant la vente de biens de consommation demeurent pleinement applicables.

Pour de plus amples informations sur la garantie, veuillez consulter le site Internet www.OrionTelescopes.com/warranty.

Orion Telescopes & Binoculars

Siège : 89 Hangar Way, Watsonville, CA 95076, États-Unis

Service client : www.OrionTelescopes.com/contactus

Copyright © 2014 Orion Telescopes & Binoculars

Tous droits réservés. Aucune partie de ces instructions ou de leur contenu ne peut être reproduite, copiée, modifiée ou adaptée sans le consentement écrit préalable d'Orion Telescopes & Binoculars.